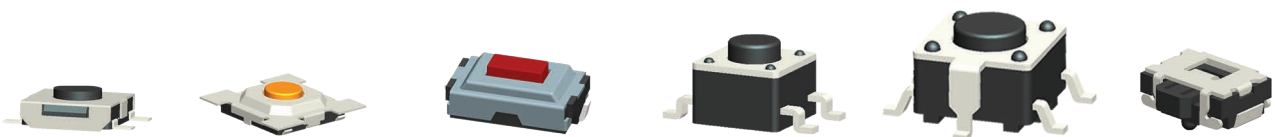


Tastschalter Tact switches

輕觸開關

Version 01



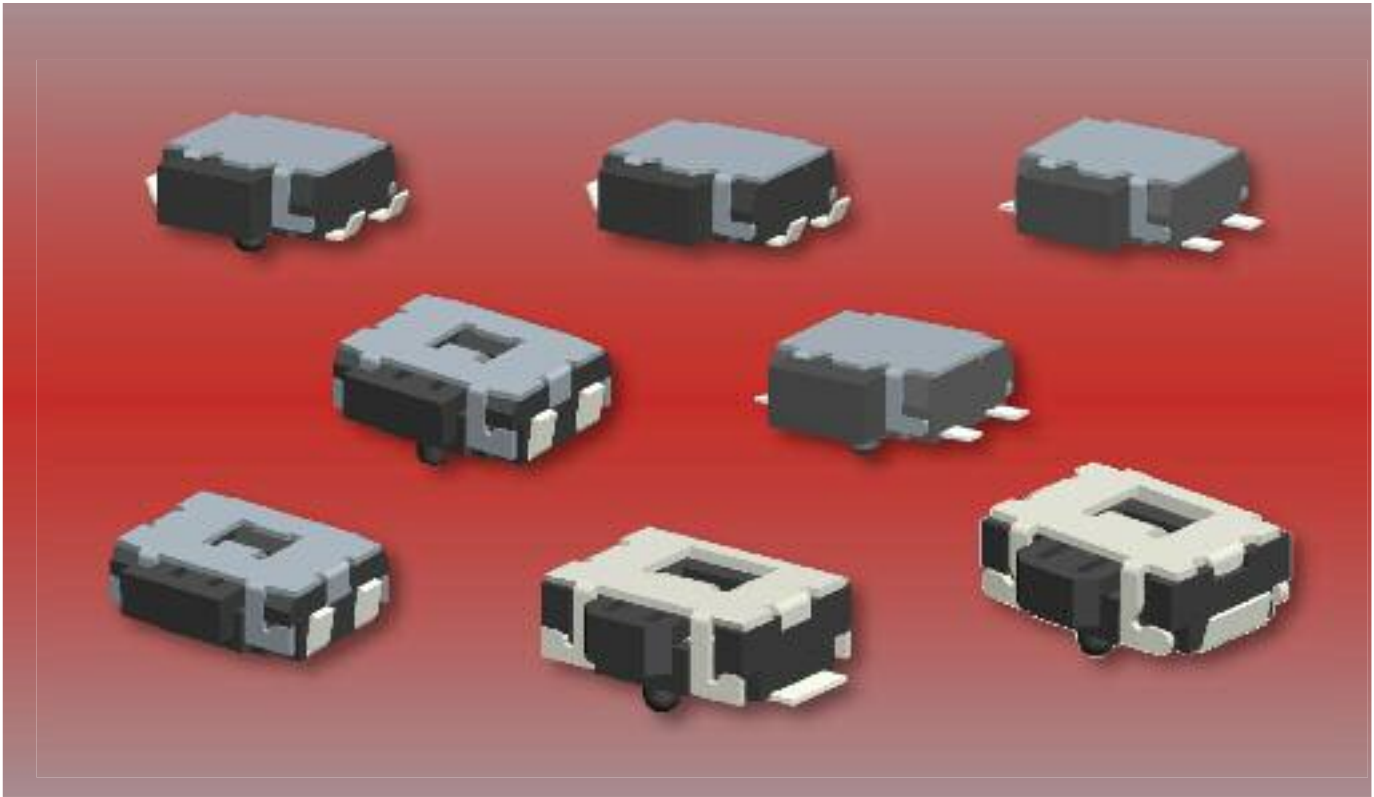


THB	2	THR	26
Tastschalter mit horizontaler Betätigung Tact switches with horizontal actuation 側按輕觸開關		Rechteckige Schalter Rectangle switches 矩形輕觸開關	
THC	6	THS	34
Tastschalter 6x6mm Tact switches 6x6mm 輕觸開關 6x6mm		Tastschalter 4,5x4,5mm Tact switches 4.5x4.5mm 輕觸開關 4.5x4.5mm	
THF	18	THU	36
Tastschalter wasserdicht oder staubdicht Tact switches waterproof or dustproof 防水或防塵輕觸開關		Höhe 0,5mm bis 1,5mm Height 0.5mm to 1.5mm 高度 0.5至1.5輕觸開關	
THL	22	THV	44
Tastschalter 12x12mm Tact switches 12x12mm 輕觸開關 12x12mm		Doppelstock Tastschalter Double deck tact switch 雙層輕觸開關	
THP	24	THW	45
max. 2mm Bauhöhe max. 2mm height 薄於2mm輕觸開關		Joystick-Schalter Leaning switch 傾斜開關	

APPENDIX

Product overview Produktübersicht 產品概要	46
Representatives international 環球經銷商	52
Representatives China 中國經銷商	54
German Sales Vertrieb Deutschland 德國銷售處	56

Tastenschalter mit horizontaler Betätigung
Tact switches with horizontal actuation
側按輕觸開關

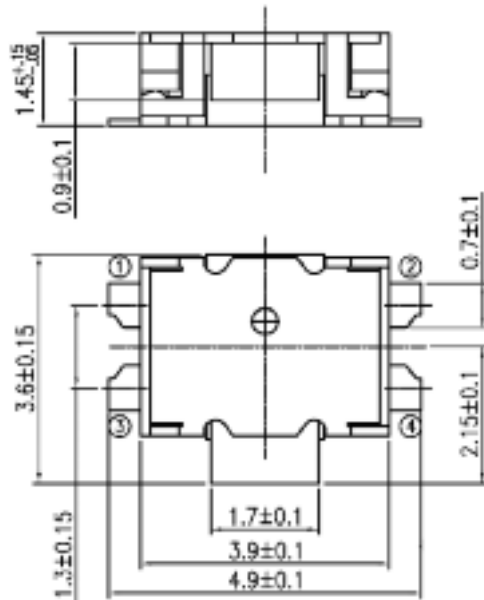
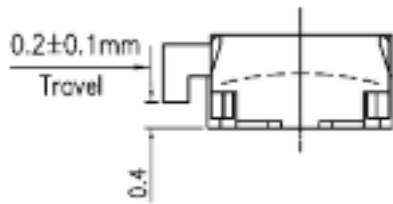


Bemessungswerte	12V DC, 50mA	
Übergangswiderstand	100mΩ max.	
Isolationswiderstand	100MΩ min.	
Prüfspannung	250V AC, 1 Minute	
Betriebstemperatur	-40°C bis 85°C	
Betätigungskraft je nach Typ	160gf - 250gf	Technische Daten und den Produktkonfigurator mit allen Produktvarianten finden Sie auf unserer Homepage:
Lebensdauer je nach Betätigungskraft	50.000 - 100.000 Betätigungen	hartmann-codier.de/tastschalter.html

Rating	12V DC, 50mA	
Contact resistance	100mΩ max.	
Insulation resistance	100MΩ min.	
Withstand voltage	250V AC for 1 Minute	
Operating temperature	-40°C to 85°C	
Actuation force depending on type	160gf - 250gf	For technical data and all product variations, please use our product configuration tool on our homepage:
Life time depending on actuation force	50.000 - 100.000 cycles	hartmann-codier.de/tact-switch.html

額定值	12V DC, 50mA	
接觸電阻	100mΩ max.	
絕緣電阻	100MΩ min.	
耐電壓	250V AC 持續一分鐘	
工作溫度	-40°C to 85°C	
動作力度	160gf - 250gf	所有產品詳細規格及參數請參考本公司網頁內之產品配置工具, 公司網址:
以動作力度厘定之機械壽命	50.000 - 100.000 週次	hartmann-codier.de/tact-switch_cn.html

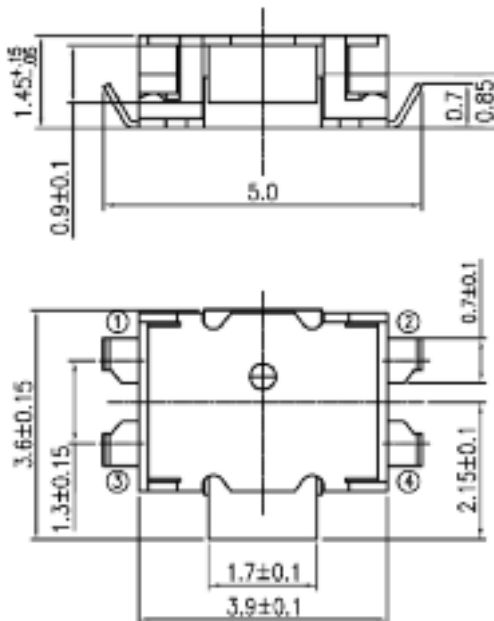
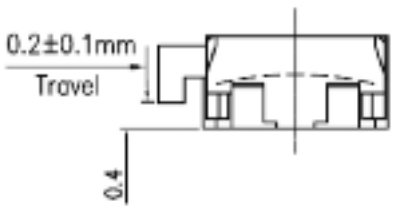
Tastenschalter mit horizontaler Betätigung
Tact switches with horizontal actuation
側按輕觸開關



.cn .en .de



THB00SL

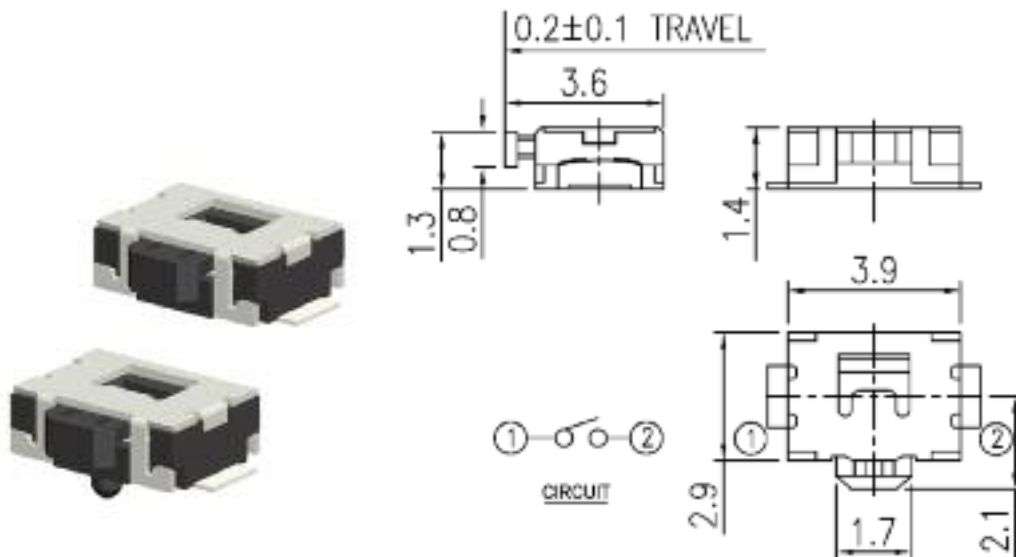


.cn .en .de



THB00UL

Tastenschalter mit horizontaler Betätigung
Tact switches with horizontal actuation
側按輕觸開關



THB01SL

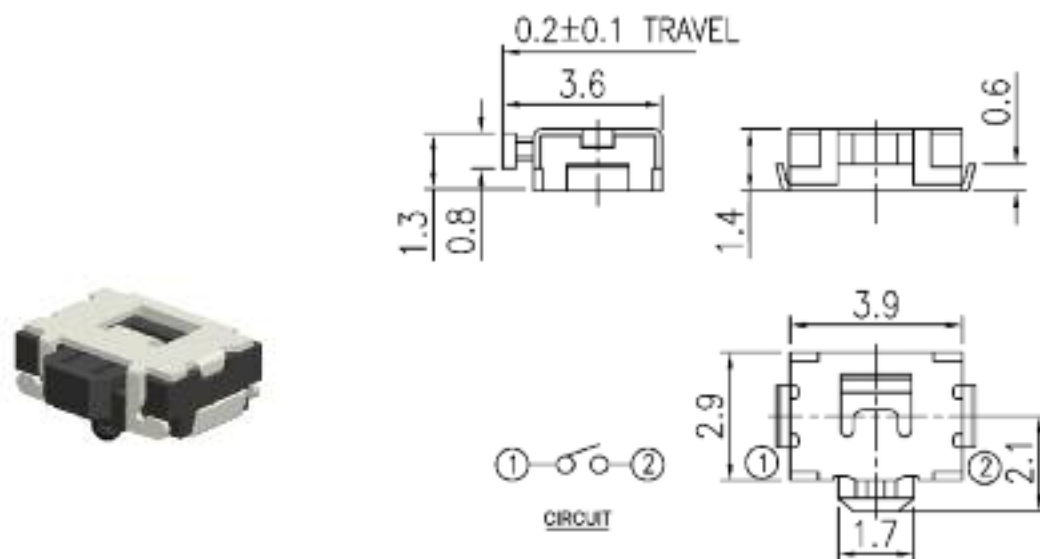
.de



.en



.cn



THB01UL

.de



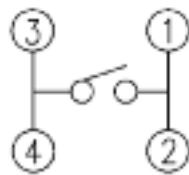
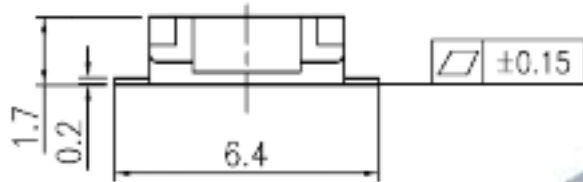
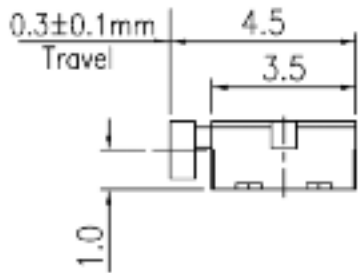
.en



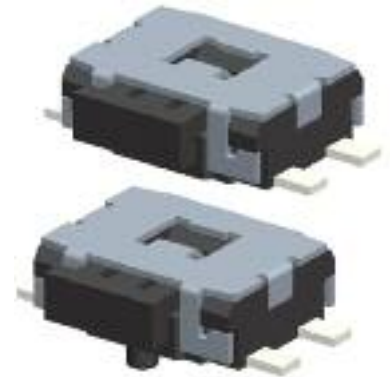
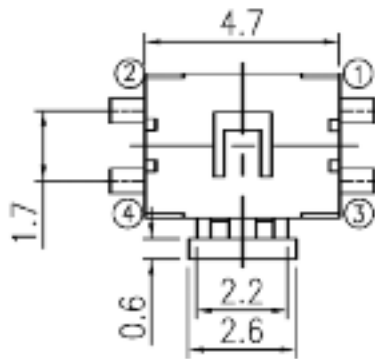
.cn



Tastenschalter mit horizontaler Betätigung
Tact switches with horizontal actuation
側按輕觸開關



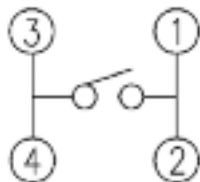
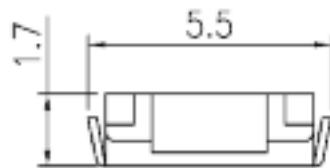
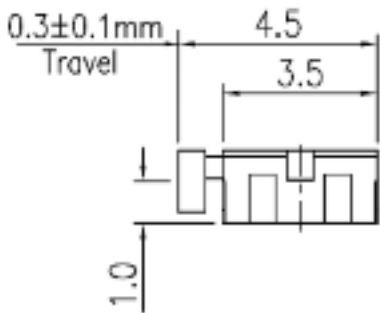
CIRCUIT



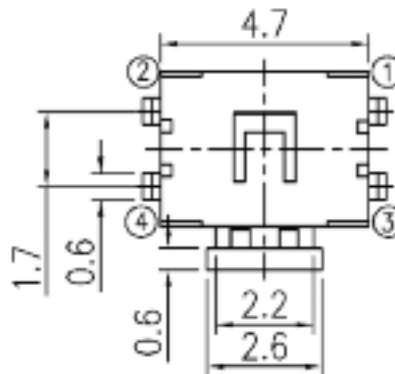
.cn .en .de



THB04SL



CIRCUIT

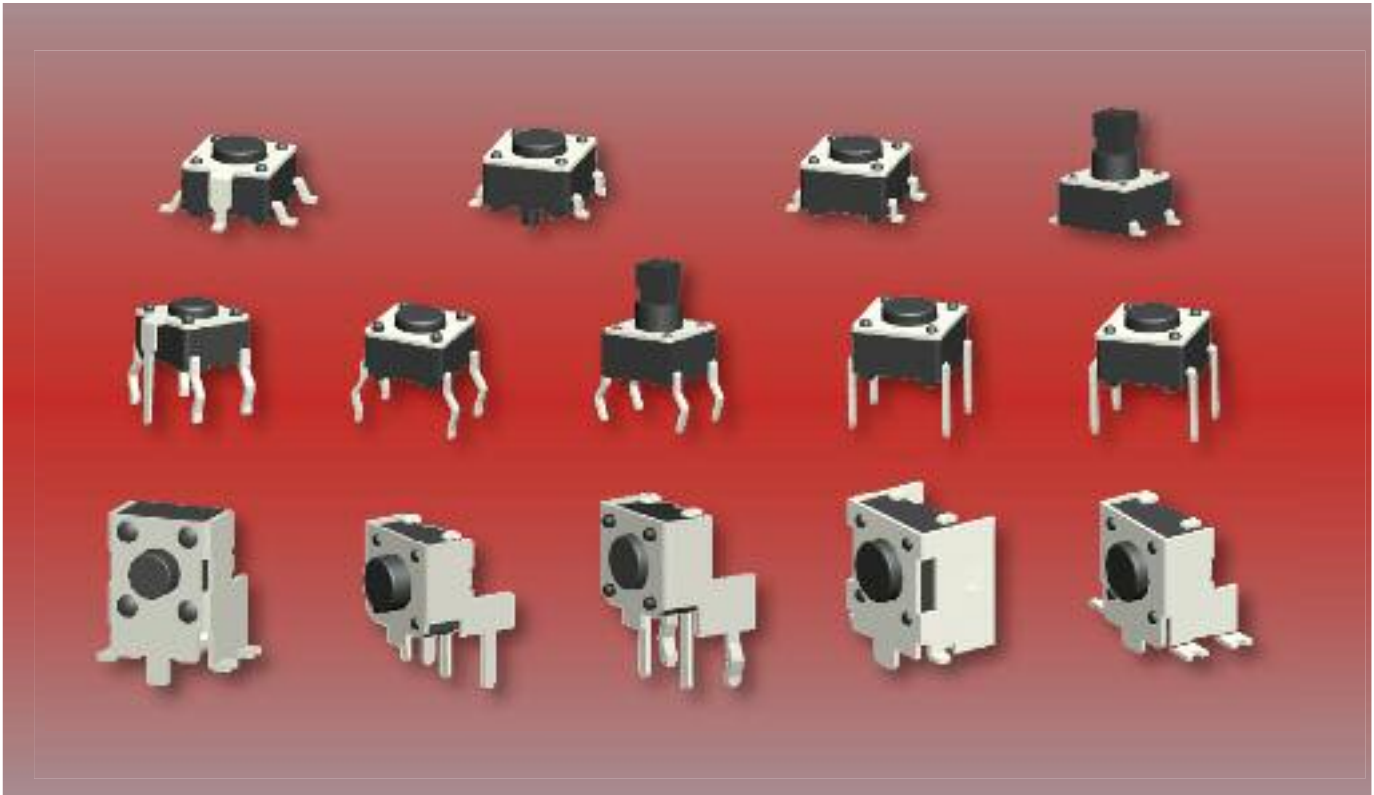


.cn .en .de



THB04UL

Tastschalter 6x6mm
Tact switches 6x6mm
輕觸開關 6x6mm

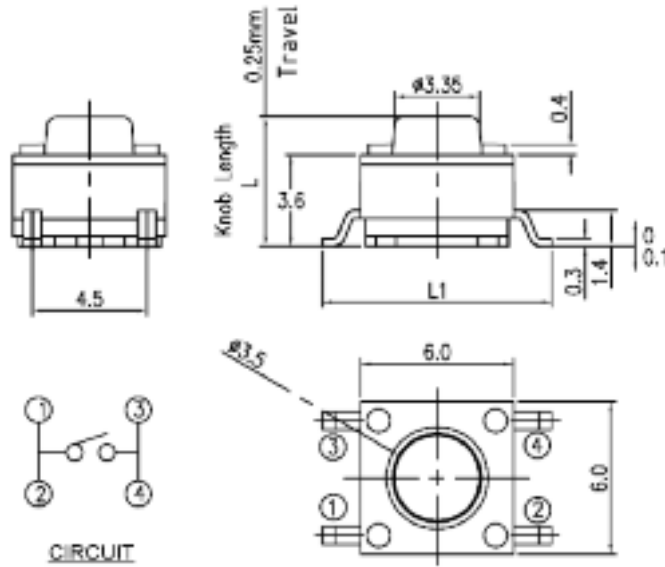


Bemessungswerte	12V DC, 50mA	
Übergangswiderstand	100mΩ max.	
Isolationswiderstand	100MΩ min.	
Prüfspannung	250V AC, 1 Minute	
Betriebstemperatur	-40°C bis 85°C	
Betätigungskraft je nach Typ	70gf - 500gf	Technische Daten und den Produktkonfigurator mit allen Produktvarianten finden Sie auf unserer Homepage:
Lebensdauer je nach Betätigungskraft	50.000 - 1.000.000 Betätigungen	hartmann-codier.de/tastschalter.html

Rating	12V DC, 50mA	
Contact resistance	100mΩ max.	
Insulation resistance	100MΩ min.	
Withstand voltage	250V AC for 1 Minute	
Operating temperature	-40°C to 85°C	
Actuation force depending on type	70gf - 500gf	For technical data and all product variations, please use our product configuration tool on our homepage:
Life time depending on actuation force	50.000 - 1.000.000 cycles	hartmann-codier.de/tact-switch.html

額定值	12V DC, 50mA	
接觸電阻	100mΩ max.	
絕緣電阻	100MΩ min.	
耐電壓	250V AC 持續一分鐘	
工作溫度	-40°C to 85°C	
動作力度	70gf - 500gf	所有產品詳細規格及參數請參考本公司網頁內之產品配置工具, 公司網址:
以動作力度厘定之機械壽命	50.000 - 1.000.000 週次	hartmann-codier.de/tact-switch_cn.html

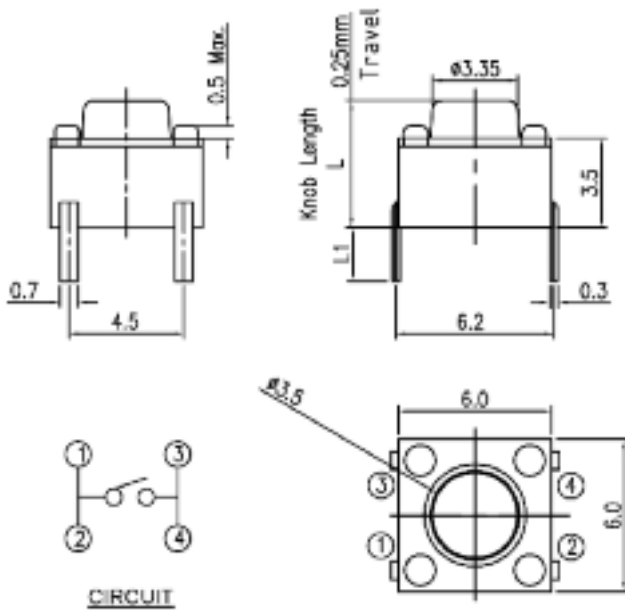
Tastschalter 6x6mm
Tact switches 6x6mm
輕觸開關 6x6mm



.cn .en .de



THC00S

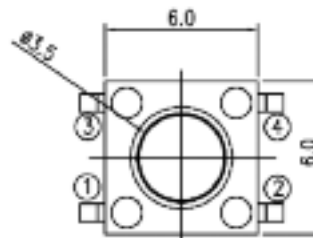
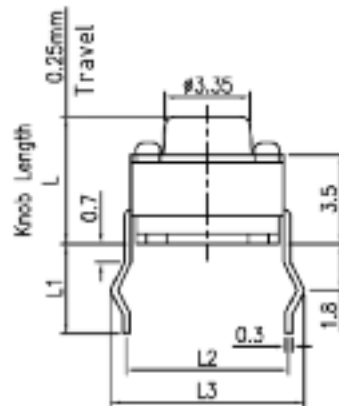
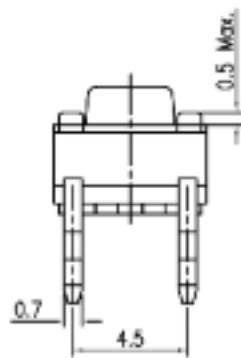


.cn .en .de



THC00T

Tastschalter 6x6mm
Tact switches 6x6mm
輕觸開關 6x6mm



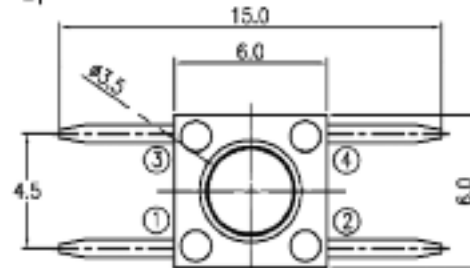
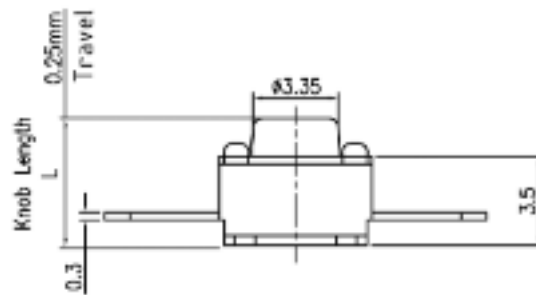
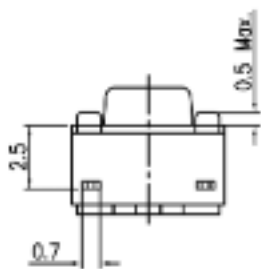
.de

.en

.cn



THC00V



.de

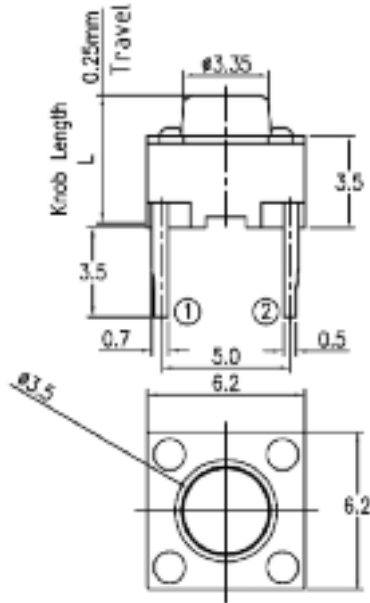
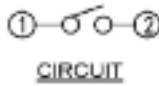
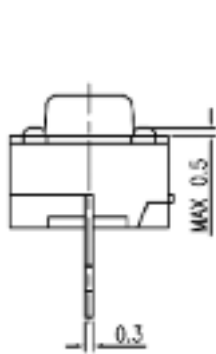
.en

.cn



THC01S

Tastschalter 6x6mm
Tact switches 6x6mm
輕觸開關 6x6mm



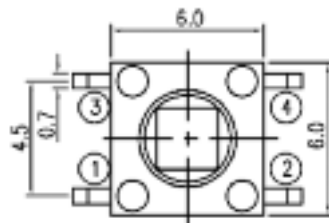
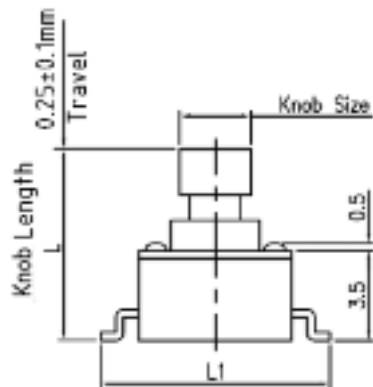
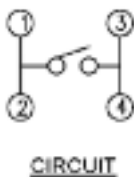
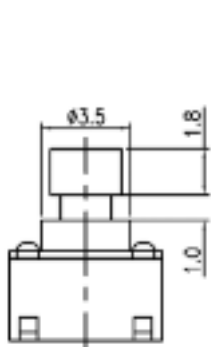
.cn

.en

.de



THC02T



.cn

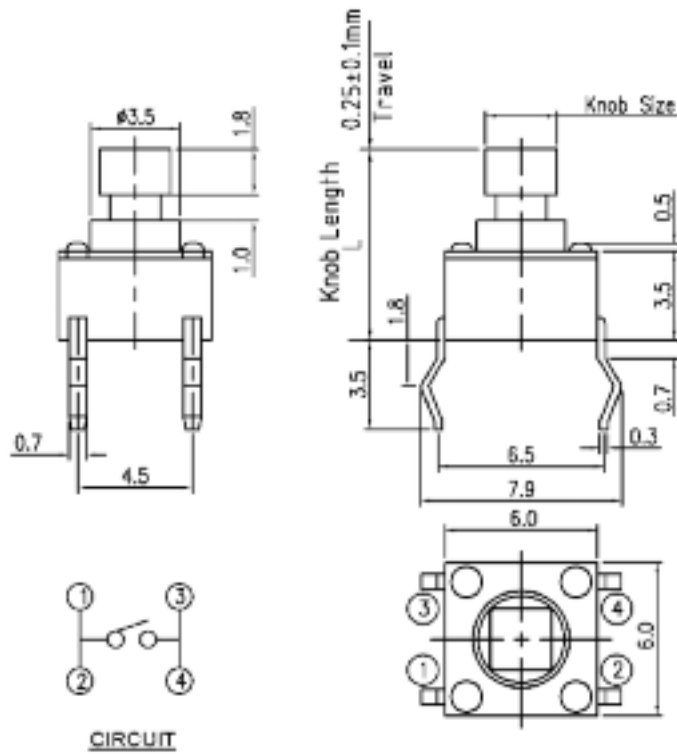
.en

.de



THC03S

Tastschalter 6x6mm
Tact switches 6x6mm
輕觸開關 6x6mm



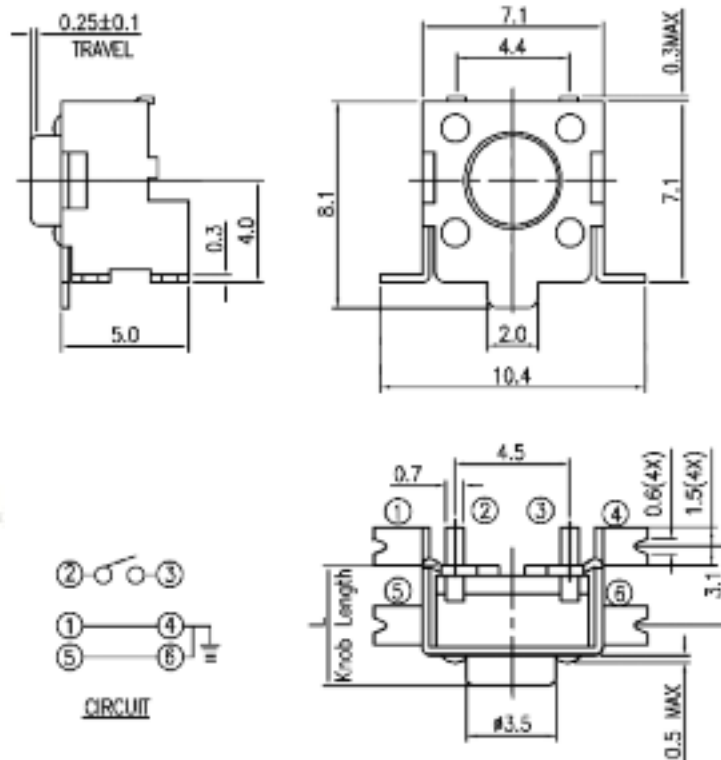
.de

.en

.cn



THC03V



.de

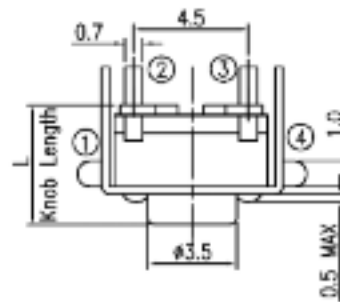
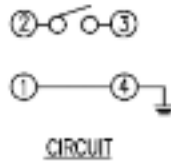
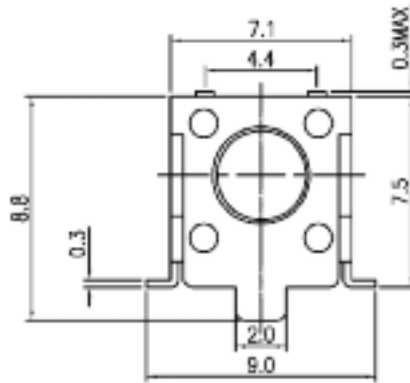
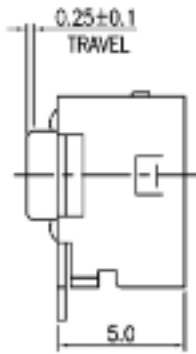
.en

.cn



THC50SL

Tastschalter 6x6mm
Tact switches 6x6mm
輕觸開關 6x6mm



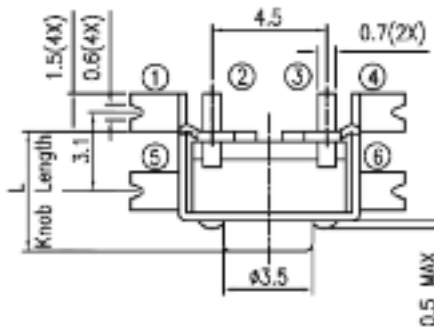
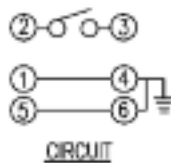
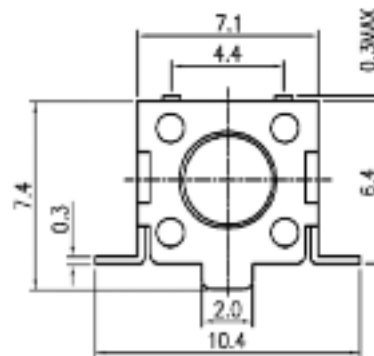
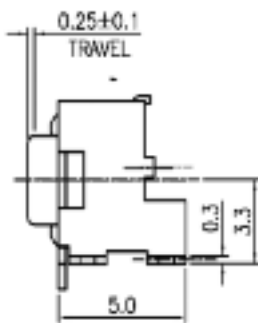
.cn

.en

.de



THC51SL



.cn

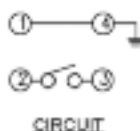
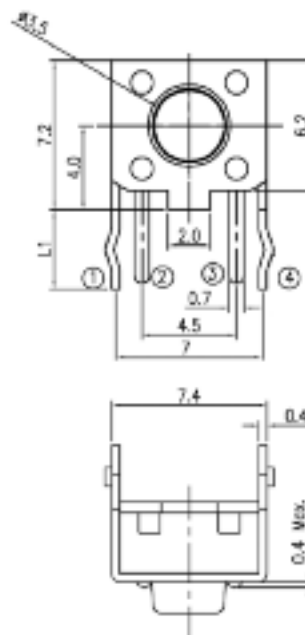
.en

.de



THC52SL

Tasthalter 6x6mm
Tact switches 6x6mm
輕觸開關 6x6mm



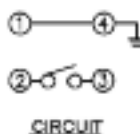
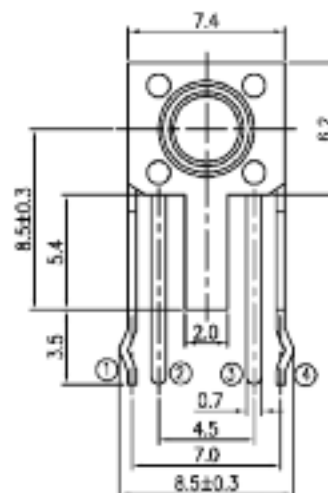
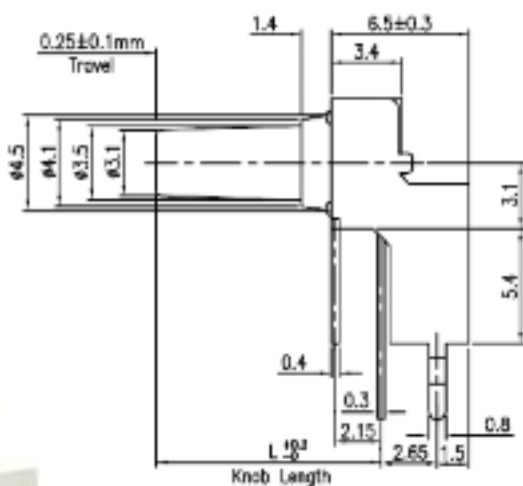
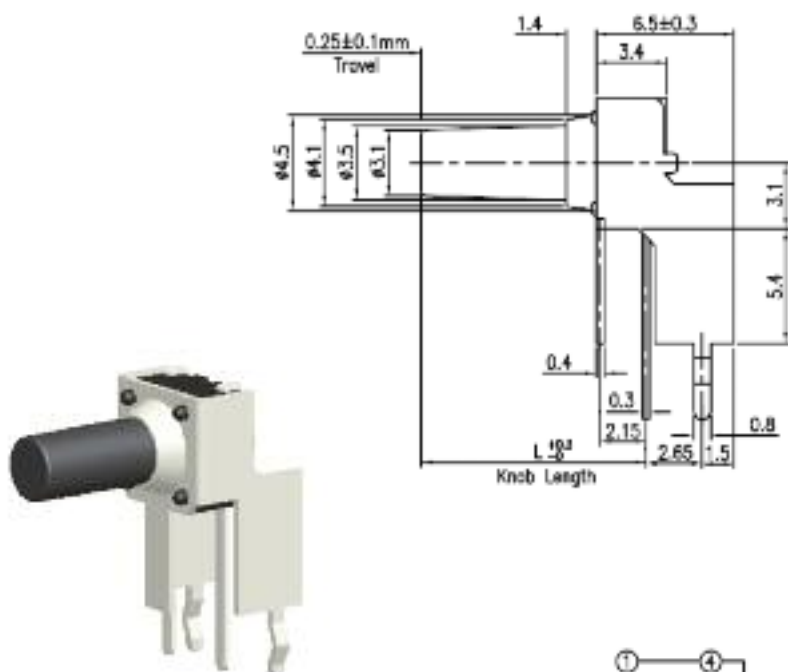
.de

.en

.cn



THC53TL



.de

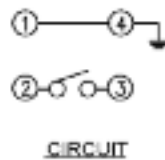
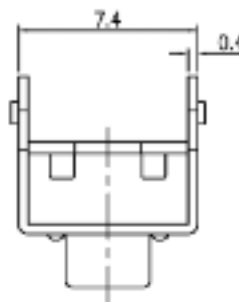
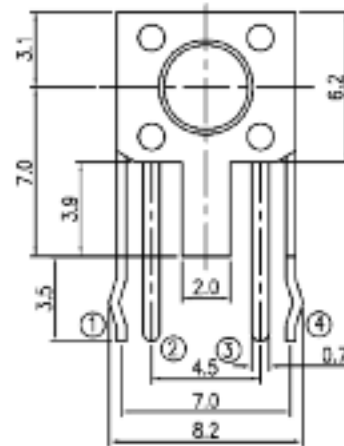
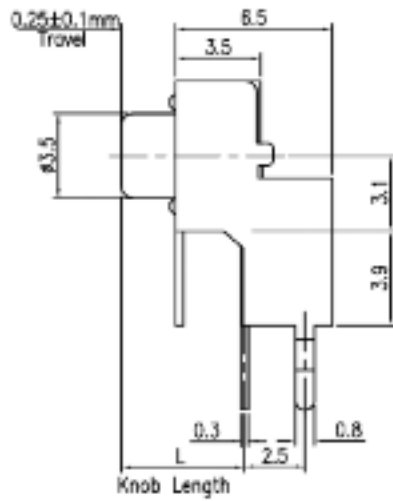
.en

.cn

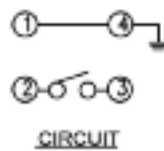
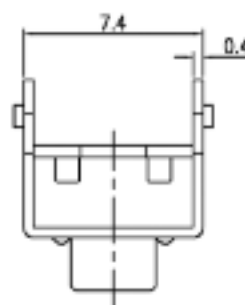
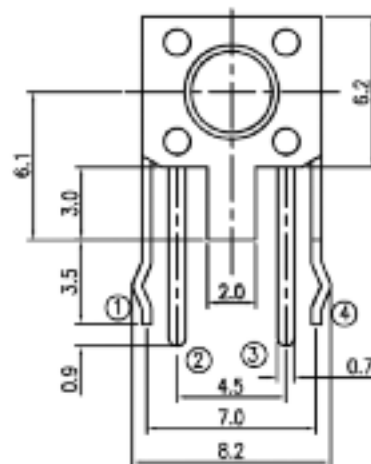
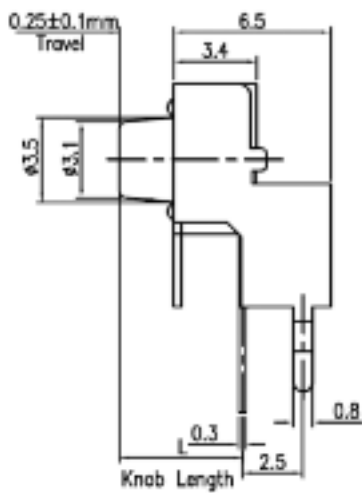


THC54TL

Tastschalter 6x6mm
Tact switches 6x6mm
輕觸開關 6x6mm



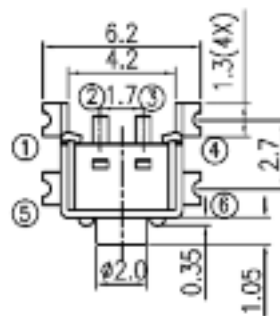
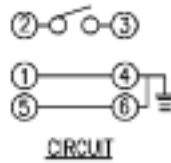
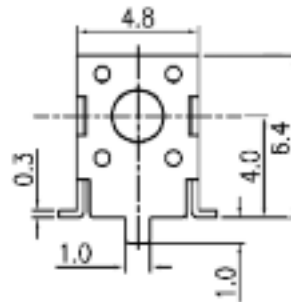
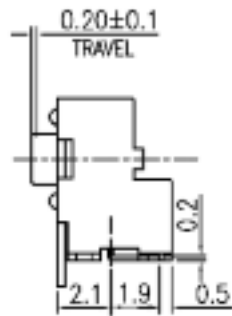
THC55TL



THC56TL



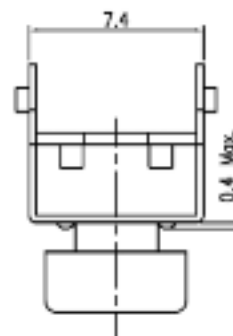
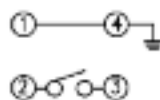
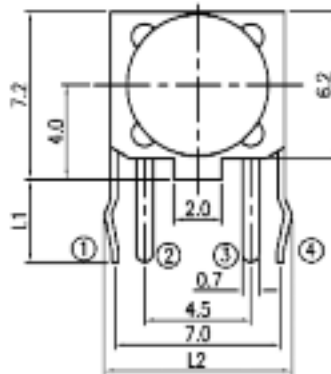
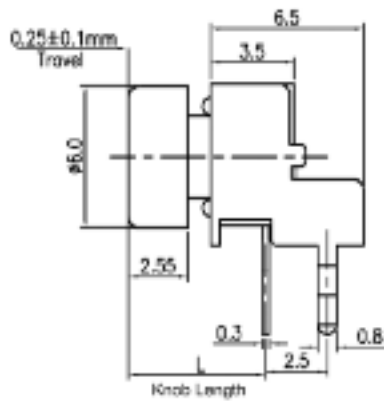
Tastschalter 6x6mm
Tact switches 6x6mm
輕觸開關 6x6mm



.cn .en .de



THC59SL

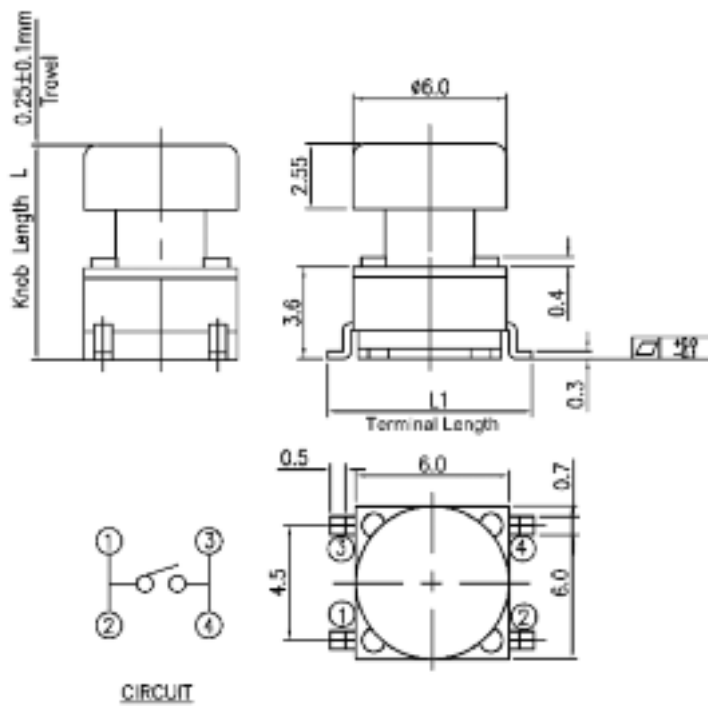


.cn .en .de



THC90TL

Tastschalter 6x6mm
Tact switches 6x6mm
輕觸開關 6x6mm



THC92S

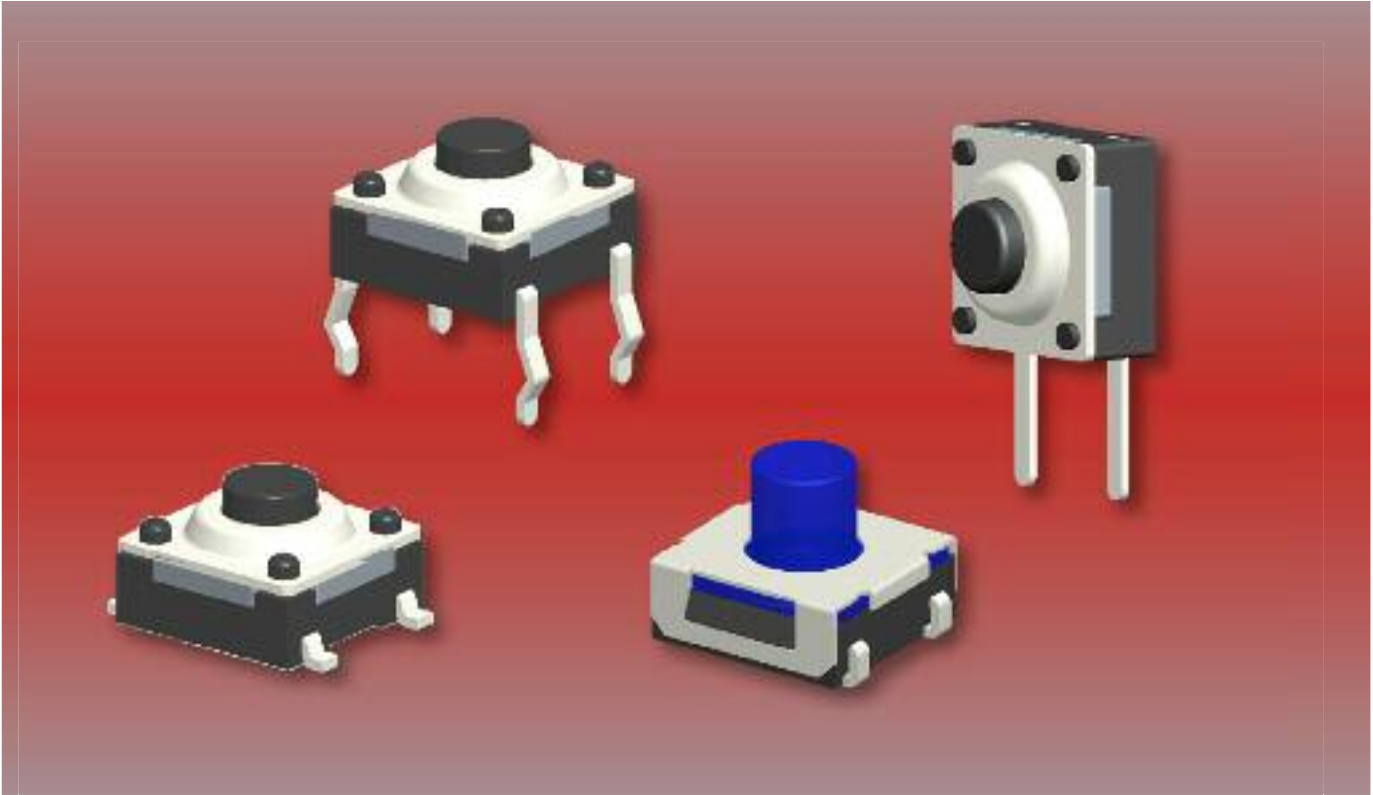
.de

.en

.cn



Tastschalter wasserdicht oder staubdicht
Tact switches waterproof or dustproof
防水或防塵輕觸開關



Bemessungswerte	12V DC, 50mA	
Übergangswiderstand	100mΩ max.	
Isolationswiderstand	100MΩ min.	
Prüfspannung	250V AC, 1 Minute	
Betriebstemperatur	-40°C bis 85°C	
Betätigungskraft je nach Typ	160gf - 300gf	Technische Daten und den Produktkonfigurator mit allen Produktvarianten finden Sie auf unserer Homepage:
Lebensdauer je nach Betätigungskraft	50.000 - 100.000 Betätigungen	hartmann-codier.de/tastschalter.html

Rating	12V DC, 50mA	
Contact resistance	100mΩ max.	
Insulation resistance	100MΩ min.	
Withstand voltage	250V AC for 1 Minute	
Operating temperature	-40°C to 85°C	
Actuation force depending on type	160gf - 300gf	For technical data and all product variations, please use our product configuration tool on our homepage:
Life time depending on actuation force	50.000 - 100.000 cycles	hartmann-codier.de/tact-switch.html

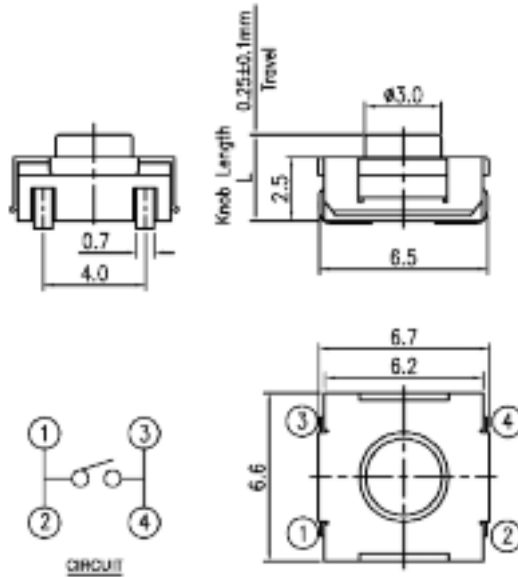
額定值	12V DC, 50mA	
接觸電阻	100mΩ max.	
絕緣電阻	100MΩ min.	
耐電壓	250V AC 持續一分鐘	
工作溫度	-40°C to 85°C	
動作力度	160gf - 300gf	所有產品詳細規格及參數請參考本公司網頁內之產品配置工具, 公司網址:
以動作力度厘定之機械壽命	50.000 - 100.000 週次	hartmann-codier.de/tact-switch_cn.html

SPECIAL FUNCTION

特別功能系列

THF

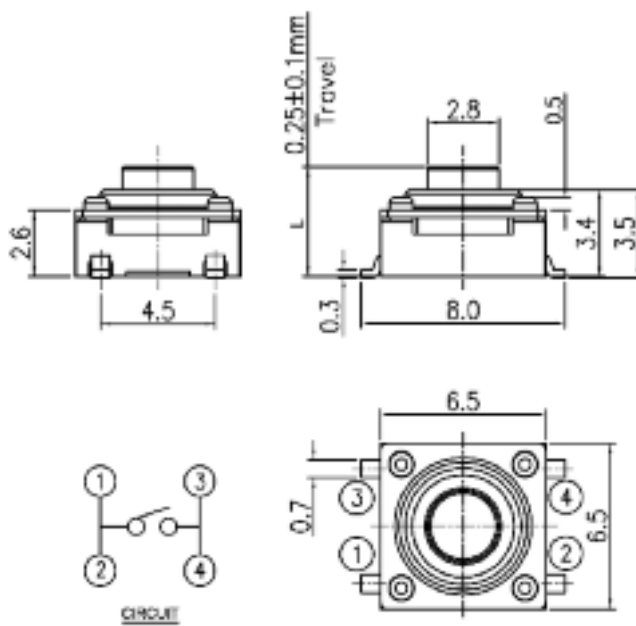
Tastschalter wasserdicht oder staubdicht
Tact switches waterproof or dustproof
防水或防塵輕觸開關



.cn .en .de



THF00J

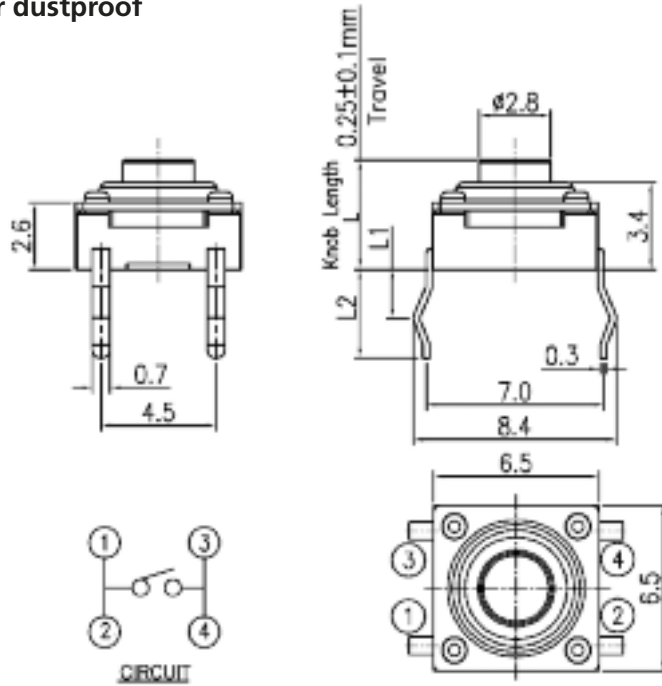


.cn .en .de



THF01S

Tastschalter wasserdicht oder staubdicht
 Tact switches waterproof or dustproof
 防水或防塵輕觸開關



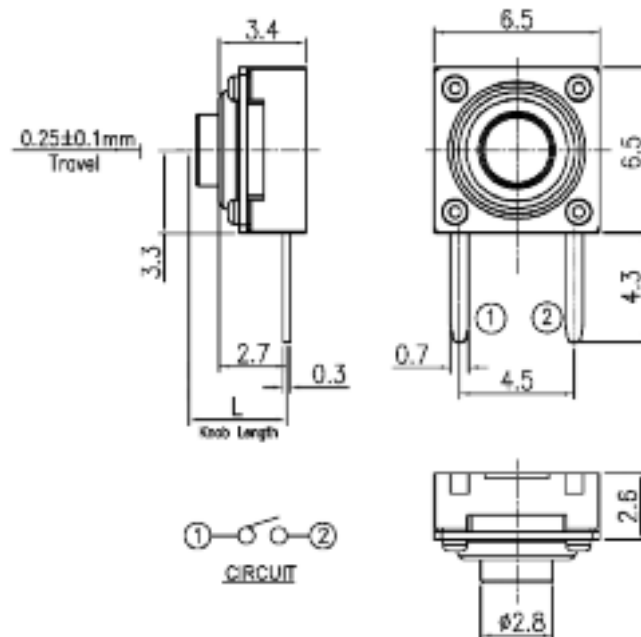
.de

.en

.cn



THF01V



.de

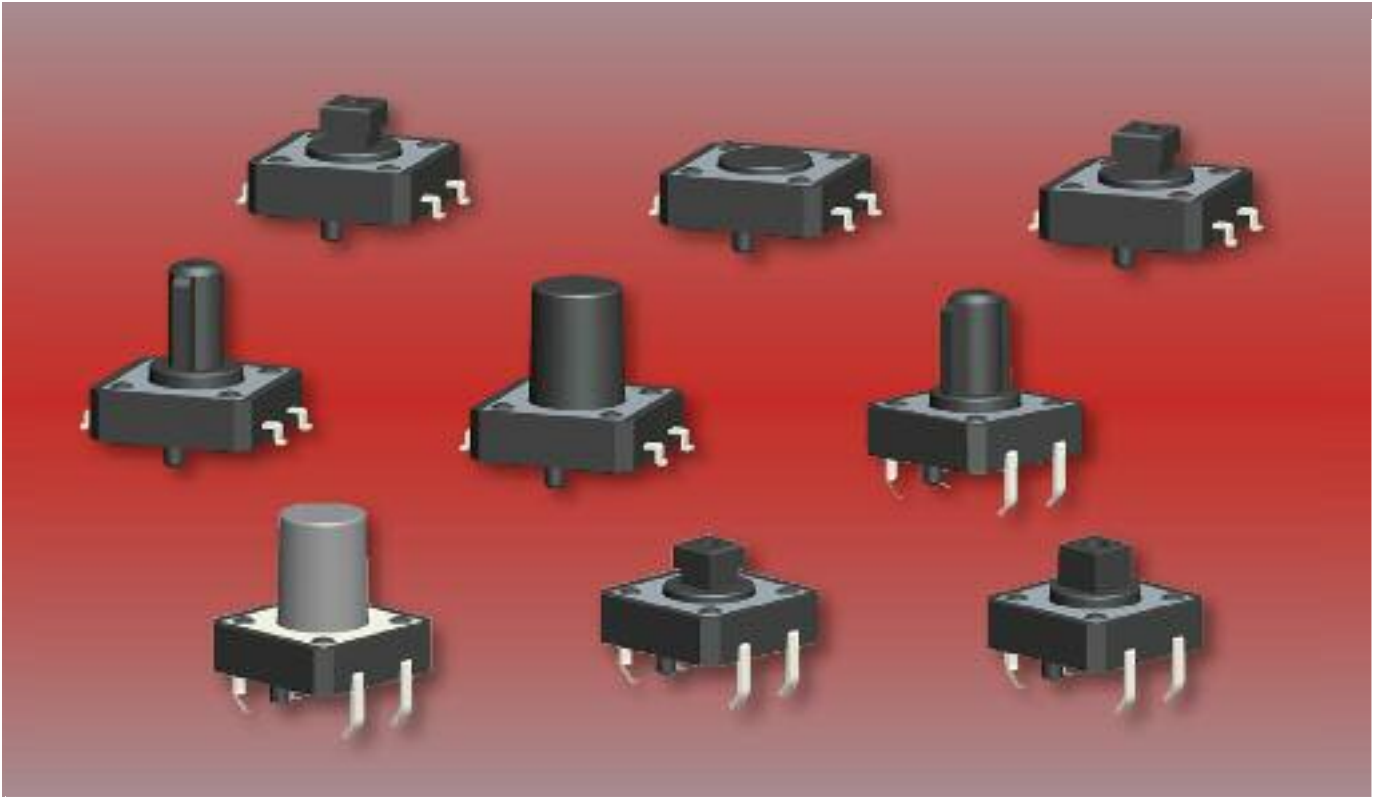
.en

.cn



THF02TL

Tastschalter 12x12mm
Tact switches 12x12mm
輕觸開關 12x12mm

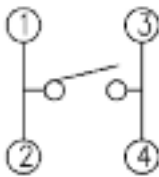
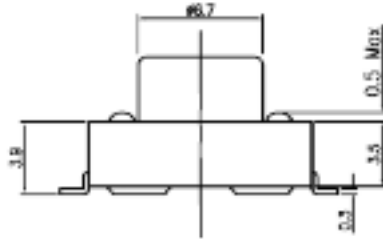
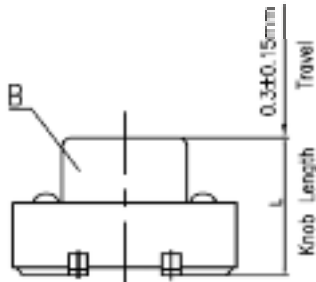


Bemessungswerte	12V DC, 50mA	
Übergangswiderstand	100mΩ max.	
Isolationswiderstand	100MΩ min.	
Prüfspannung	250V AC, 1 Minute	
Betriebstemperatur	-40°C bis 85°C	
Betätigungskraft je nach Typ	160gf - 250gf	Technische Daten und den Produktkonfigurator mit allen Produktvarianten finden Sie auf unserer Homepage:
Lebensdauer je nach Betätigungskraft	50.000 - 300.000 Betätigungen	hartmann-codier.de/tastschalter.html

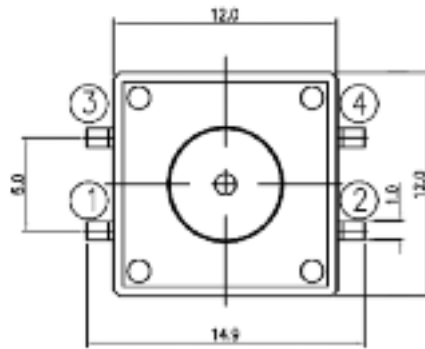
Rating	12V DC, 50mA	
Contact resistance	100mΩ max.	
Insulation resistance	100MΩ min.	
Withstand voltage	250V AC for 1 Minute	
Operating temperature	-40°C to 85°C	
Actuation force depending on type	160gf - 250gf	For technical data and all product variations, please use our product configuration tool on our homepage:
Life time depending on actuation force	50.000 - 300.000 cycles	hartmann-codier.de/tact-switch.html

額定值	12V DC, 50mA	
接觸電阻	100mΩ max.	
絕緣電阻	100MΩ min.	
耐電壓	250V AC 持續一分鐘	
工作溫度	-40°C to 85°C	
動作力度	1600gf - 250gf	所有產品詳細規格及參數請參考本公司網頁內之產品配置工具, 公司網址:
以動作力度厘定之機械壽命	50.000 - 300.000 週次	hartmann-codier.de/tact-switch_cn.html

Tastschalter 12x12mm
Tact switches 12x12mm
輕觸開關 12x12mm



CIRCUIT



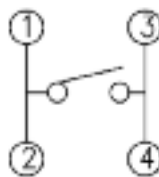
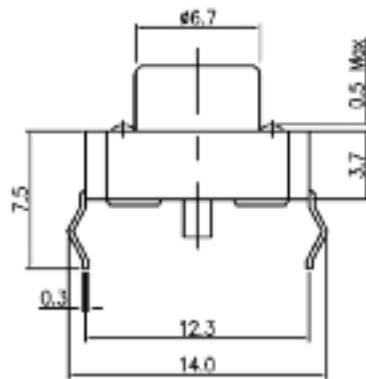
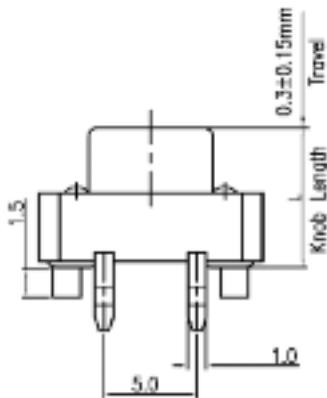
.cn

.en

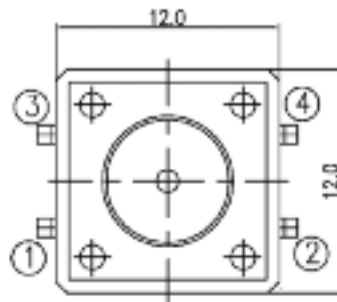
.de



THL00S



CIRCUIT



.cn

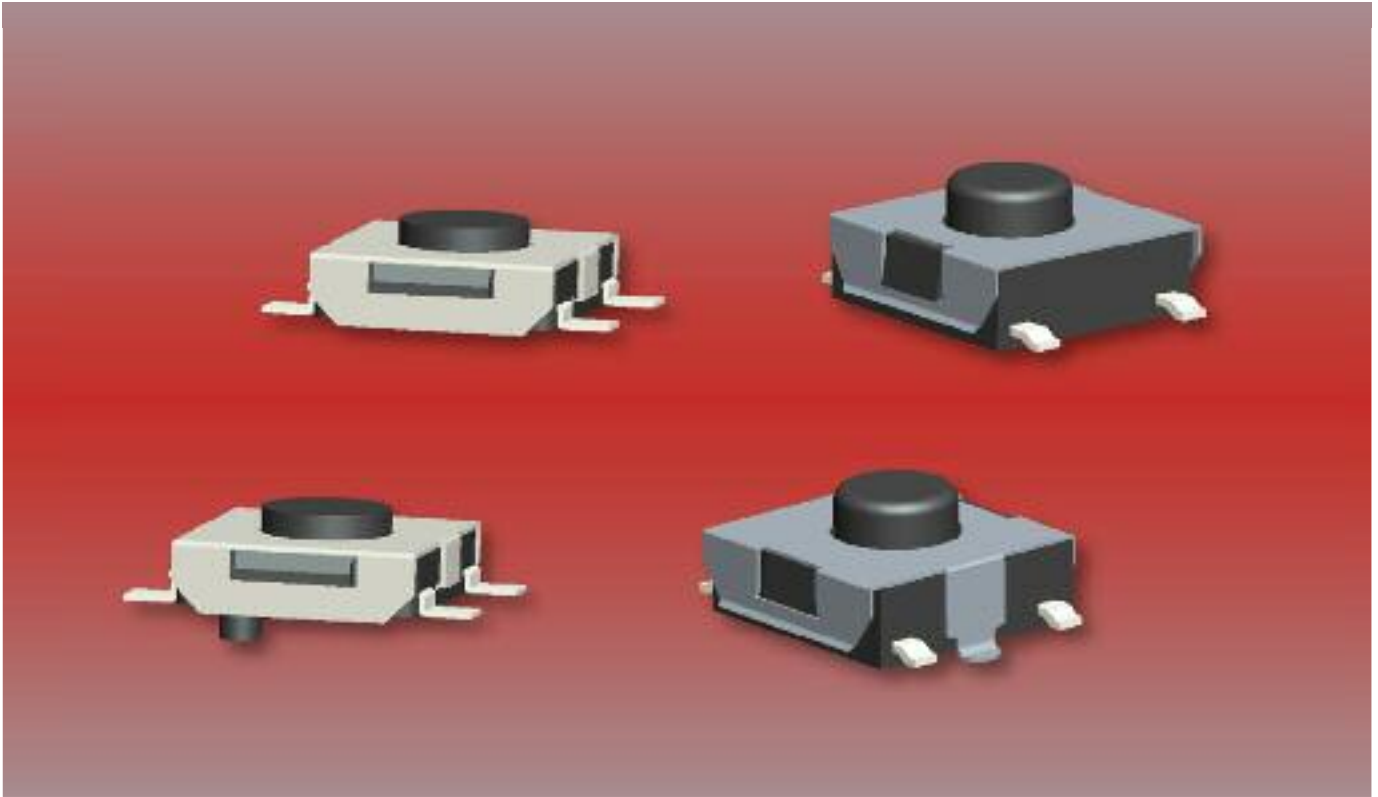
.en

.de



THL00V

max. 2mm Bauhöhe
max. 2mm height
薄於2mm輕觸開關



Bemessungswerte	12V DC, 50mA	Technische Daten und den Produktkonfigurator mit allen Produktvarianten finden Sie auf unserer Homepage: hartmann-codier.de/tastschalter.html
Übergangswiderstand	100mΩ max.	
Isolationswiderstand	100MΩ min.	
Prüfspannung	250V AC, 1 Minute	
Betriebstemperatur	-40°C bis 85°C	
Betätigungskraft je nach Typ	160gf - 250gf	
Lebensdauer je nach Betätigungskraft	50.000 - 100.000 Betätigungen	

Rating	12V DC, 50mA	For technical data and all product variations, please use our product configuration tool on our homepage: hartmann-codier.de/tact-switch.html
Contact resistance	100mΩ max.	
Insulation resistance	100MΩ min.	
Withstand voltage	250V AC for 1 Minute	
Operating temperature	-40°C to 85°C	
Actuation force depending on type	160gf - 250gf	
Life time depending on actuation force	50.000 - 100.000 cycles	

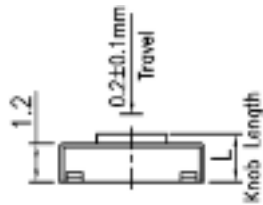
額定值	12V DC, 50mA	所有產品詳細規格及參數請參考本公司網頁內之產品配置工具, 公司網址: hartmann-codier.de/tact-switch_cn.html
接觸電阻	100mΩ max.	
絕緣電阻	100MΩ min.	
耐電壓	250V AC 持續一分鐘	
工作溫度	-40°C to 85°C	
動作力度	160gf - 250gf	
以動作力度厘定之機械壽命	50.000 - 100.000 週次	

LOW PROFILE

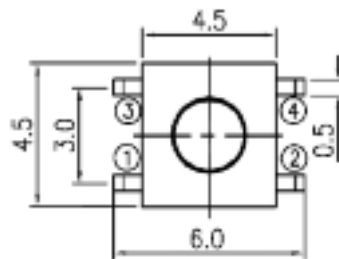
薄身系列

THP

max. 2mm Bauhöhe
max. 2mm height
薄於2mm輕觸開關



CIRCUIT



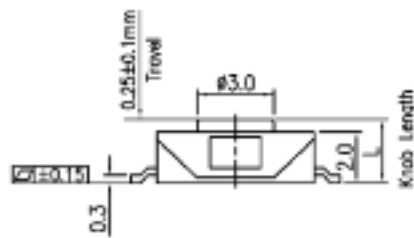
.cn

.en

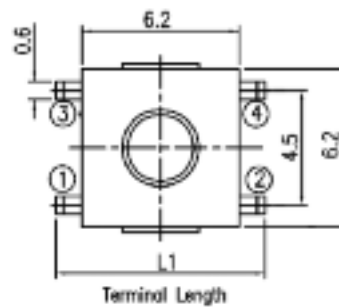
.de



THP00S



CIRCUIT



.cn

.en

.de



THP04S

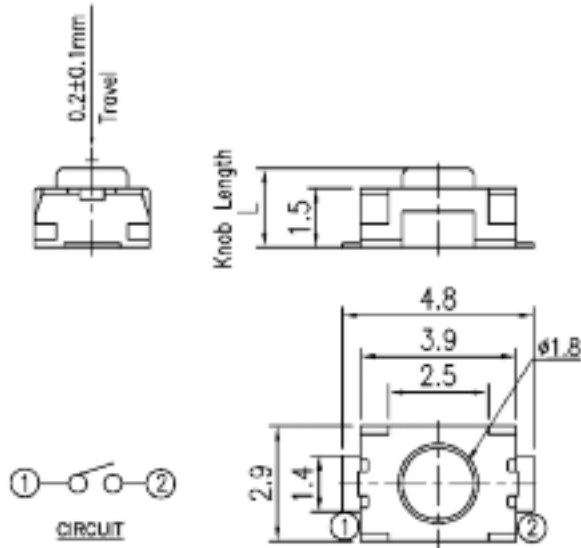
Rechteckige Schalter
Rectangle switches
矩形輕觸開關



Bemessungswerte	12V DC, 50mA	Technische Daten und den Produktkonfigurator mit allen Produktvarianten finden Sie auf unserer Homepage: hartmann-codier.de/tastschalter.html
Übergangswiderstand	100mΩ max.	
Isolationswiderstand	100MΩ min.	
Prüfspannung	250V AC, 1 Minute	
Betriebstemperatur	-40°C bis 85°C	
Betätigungskraft je nach Typ	70gf - 300gf	
Lebensdauer je nach Betätigungskraft	50.000 - 100.000 Betätigungen	

Rating	12V DC, 50mA	For technical data and all product variations, please use our product configuration tool on our homepage: hartmann-codier.de/tact-switch.html
Contact resistance	100mΩ max.	
Insulation resistance	100MΩ min.	
Withstand voltage	250V AC for 1 Minute	
Operating temperature	-40°C to 85°C	
Actuation force depending on type	70gf - 300gf	
Life time depending on actuation force	50.000 - 100.000 cycles	

額定值	12V DC, 50mA	所有產品詳細規格及參數請參考本公司網頁內之產品配置工具, 公司網址: hartmann-codier.de/tact-switch_cn.html
接觸電阻	100mΩ max.	
絕緣電阻	100MΩ min.	
耐電壓	250V AC 持續一分鐘	
工作溫度	-40°C to 85°C	
動作力度	70gf - 300gf	
以動作力度厘定之機械壽命	50.000 - 100.000 週次	



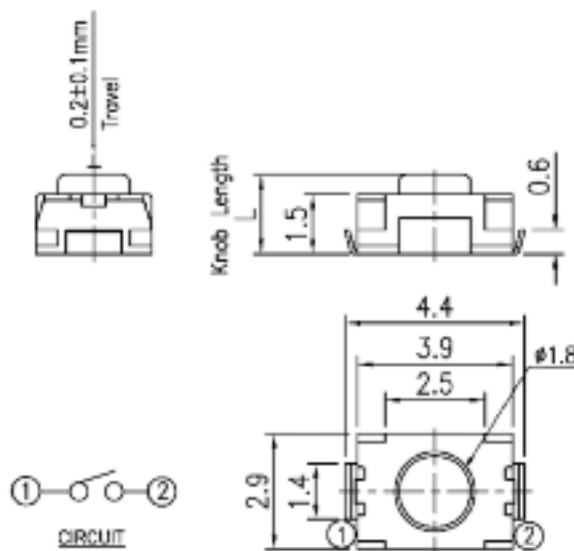
.cn

.en

.de



THR00S



.cn

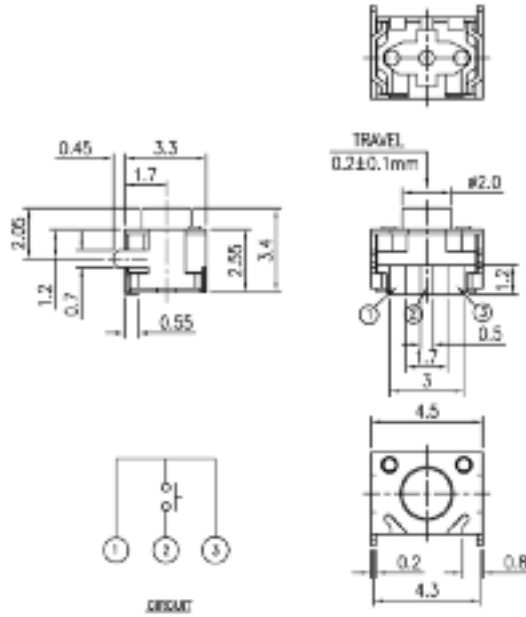
.en

.de



THR00U

Rechteckige Schalter
 Rectangle switches
 矩形輕觸開關



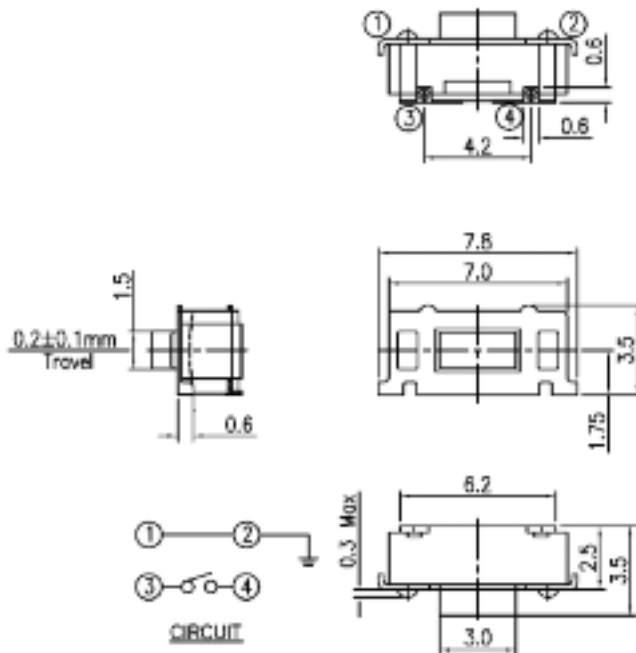
.de

.en

.cn



THR02SL



.de

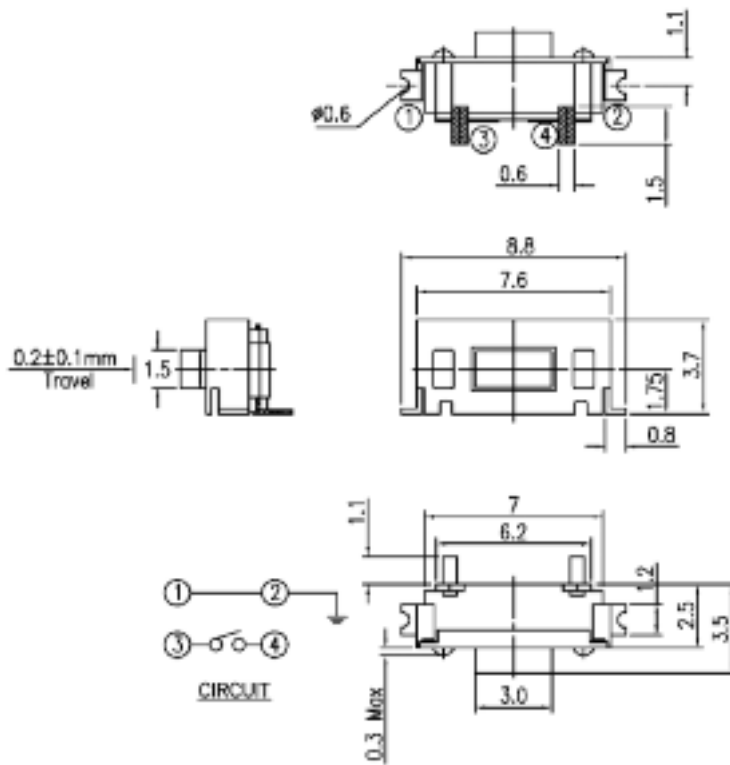
.en

.cn



THR03SL

Rechteckige Schalter
Rectangle switches
矩形輕觸開關



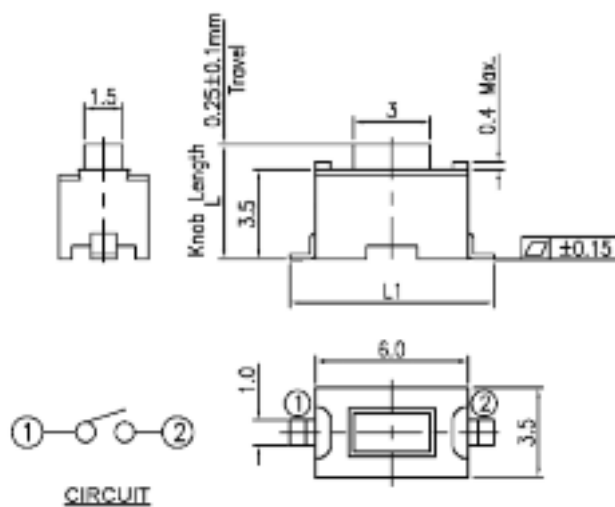
.cn

.en

.de



THR04SL



.cn

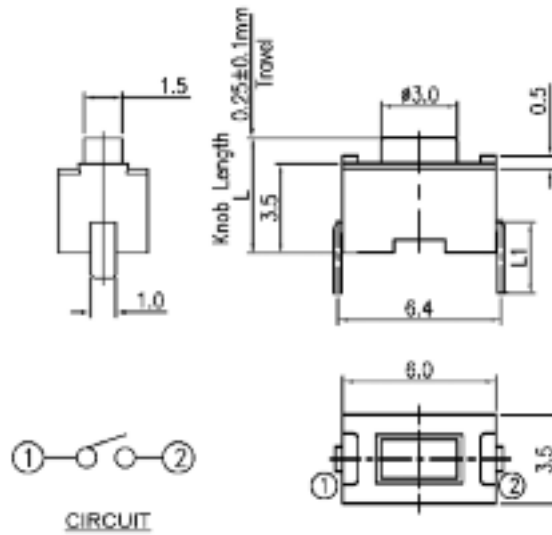
.en

.de



THR10S

Rechteckige Schalter
 Rectangle switches
 矩形輕觸開關

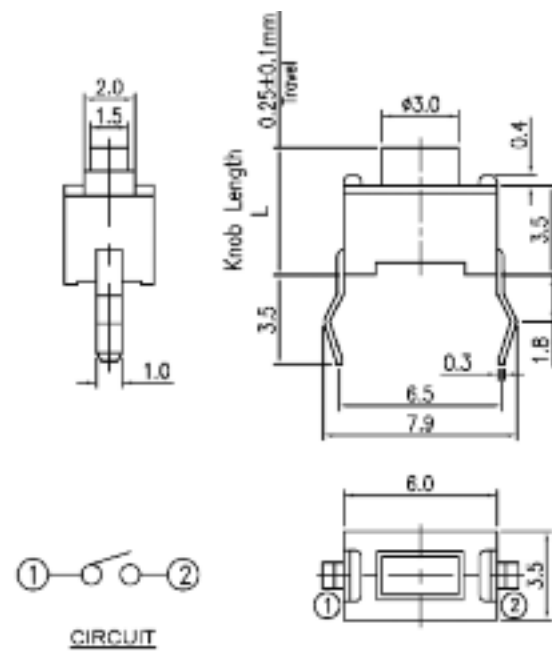


THR10T

.de

.en

.cn



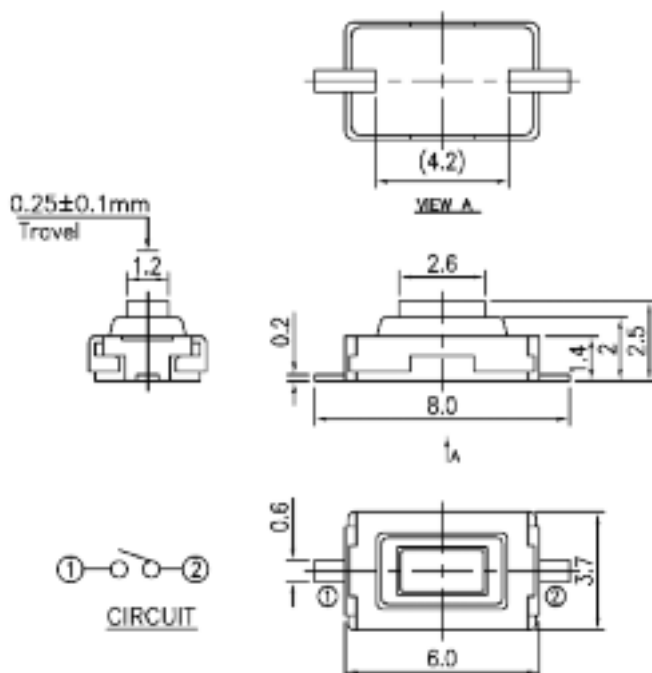
THR10V

.de

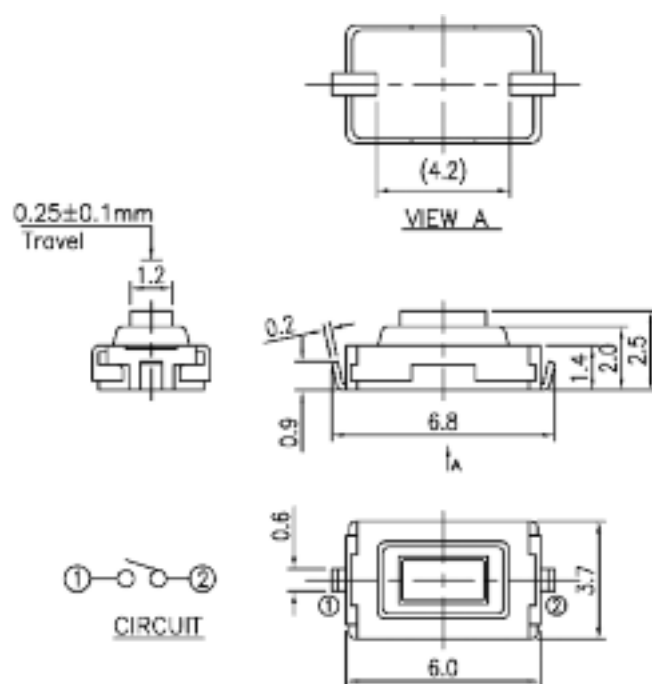
.en

.cn



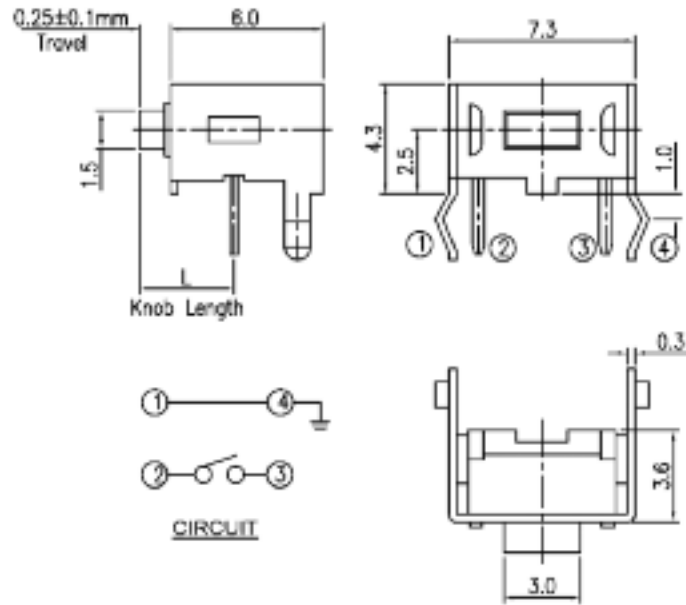


THR11S



THR11U

Rechteckige Schalter
 Rectangle switches
 矩形輕觸開關



.de

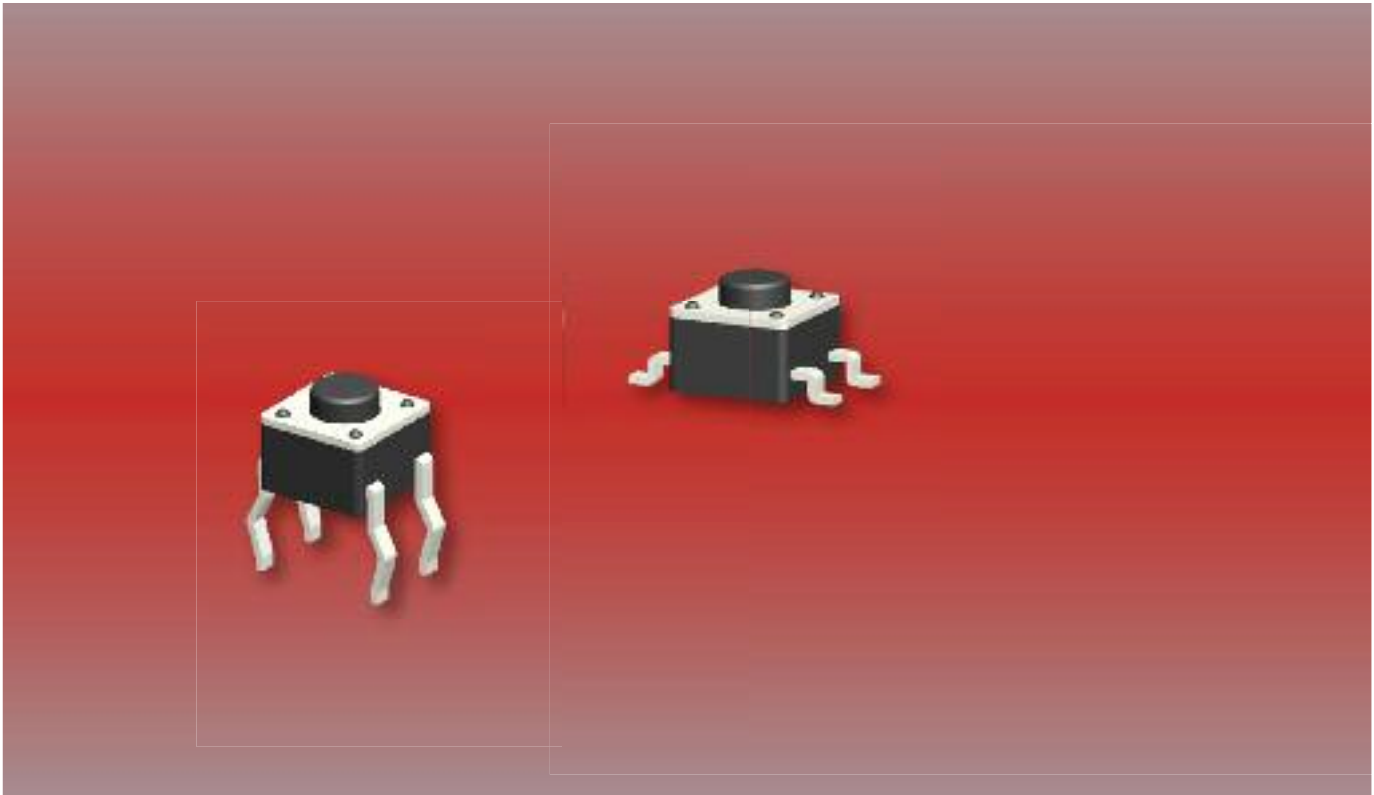
.en

.cn



THR40TL

Tastschalter 4,5x4,5mm
Tact switches 4.5x4.5mm
輕觸開關 4.5x4.5mm

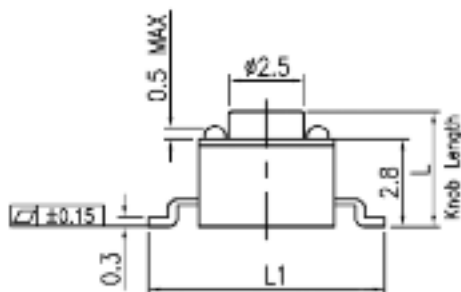
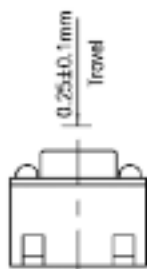


Bemessungswerte	12V DC, 50mA	
Übergangswiderstand	100mΩ max.	
Isolationswiderstand	100MΩ min.	
Prüfspannung	250V AC, 1 Minute	
Betriebstemperatur	-40°C bis 85°C	Technische Daten und den Produktkonfigurator mit allen Produktvarianten finden Sie auf unserer Homepage:
Betätigungskraft je nach Typ	160gf - 500gf	
Lebensdauer je nach Betätigungskraft	50.000 Betätigungen	hartmann-codier.de/tastschalter.html

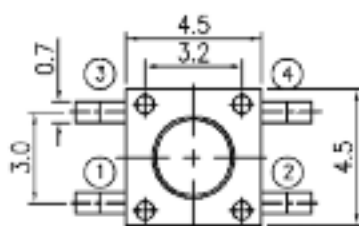
Rating	12V DC, 50mA	
Contact resistance	100mΩ max.	
Insulation resistance	100MΩ min.	
Withstand voltage	250V AC for 1 Minute	
Operating temperature	-40°C to 85°C	For technical data and all product variations, please use our product configuration tool on our homepage:
Actuation force depending on type	160gf - 500gf	
Life time depending on actuation force	50.000 cycles	hartmann-codier.de/tact-switch.html

額定值	12V DC, 50mA	
接觸電阻	100mΩ max.	
絕緣電阻	100MΩ min.	
耐電壓	250V AC 持續一分鐘	
工作溫度	-40°C to 85°C	所有產品詳細規格及參數請參考本公司網頁內之產品配置工具, 公司網址:
動作力度	160gf - 500gf	
以動作力度厘定之機械壽命	50.000 週次	hartmann-codier.de/tact-switch_cn.html

Tastschalter 4,5x4,5mm
Tact switches 4.5x4.5mm
輕觸開關 4.5x4.5mm



CIRCUIT



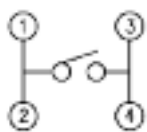
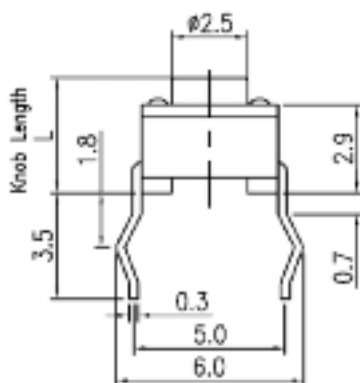
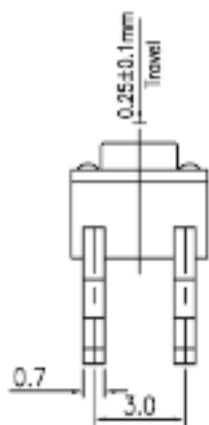
.cn

.en

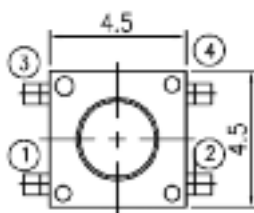
.de



THS00S



CIRCUIT



.cn

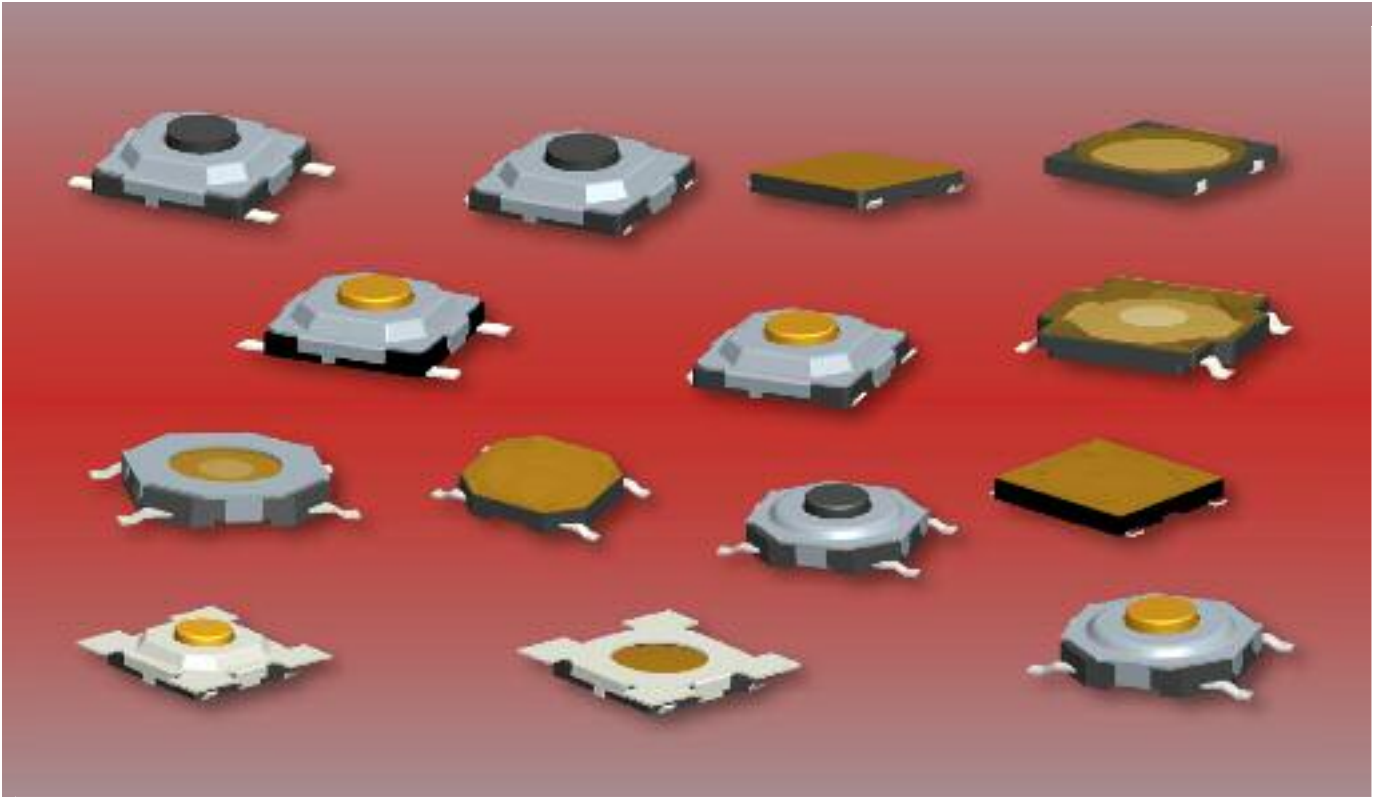
.en

.de



THS00V

Höhe 0,5mm bis 1,5mm
Height 0.5mm to 1.5mm
高度 0.5至1.5輕觸開關



Bemessungswerte	12V DC, 50mA	Technische Daten und den Produktkonfigurator mit allen Produktvarianten finden Sie auf unserer Homepage: hartmann-codier.de/tastschalter.html
Übergangswiderstand	100mΩ max.	
Isolationswiderstand	100MΩ min.	
Prüfspannung	250V AC, 1 Minute	
Betriebstemperatur	-40°C bis 85°C	
Betätigungskraft je nach Typ	100gf - 250gf	
Lebensdauer je nach Betätigungskraft	100.000 Betätigungen	

Rating	12V DC, 50mA	For technical data and all product variations, please use our product configuration tool on our homepage: hartmann-codier.de/tact-switch.html
Contact resistance	100mΩ max.	
Insulation resistance	100MΩ min.	
Withstand voltage	250V AC for 1 Minute	
Operating temperature	-40°C to 85°C	
Actuation force depending on type	100gf - 250gf	
Life time depending on actuation force	100.000 cycles	

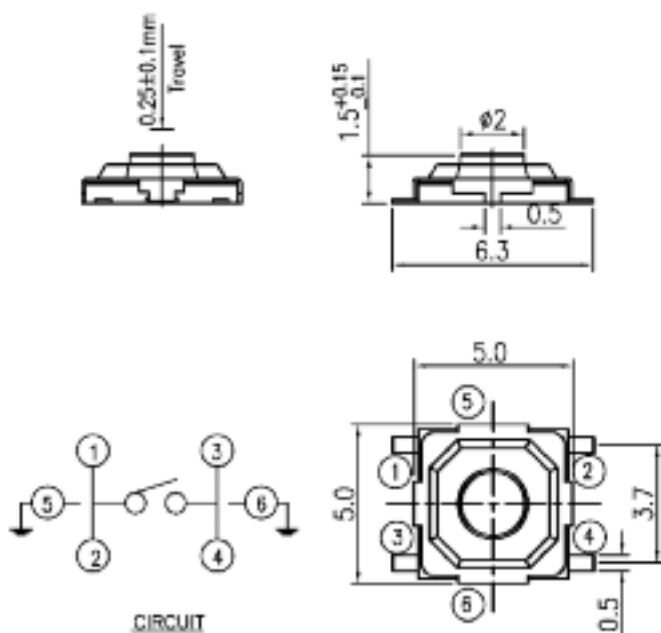
額定值	12V DC, 50mA	所有產品詳細規格及參數請參考本公司網頁內之產品配置工具, 公司網址: hartmann-codier.de/tact-switch_cn.html
接觸電阻	100mΩ max.	
絕緣電阻	100MΩ min.	
耐電壓	250V AC 持續一分鐘	
工作溫度	-40°C to 85°C	
動作力度	100gf - 250gf	
以動作力度厘定之機械壽命	100.000 週次	

ULTRA LOW PROFILE

超薄系列

THU

Höhe 0,5mm bis 1,5mm
Height 0.5mm to 1.5mm
高度 0.5至 1.5mm厚輕觸開關



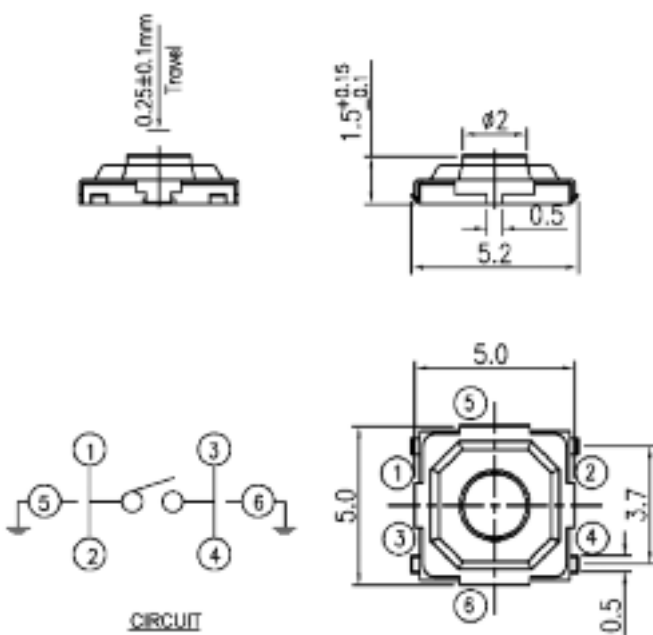
.cn

.en

.de



THU00S



.cn

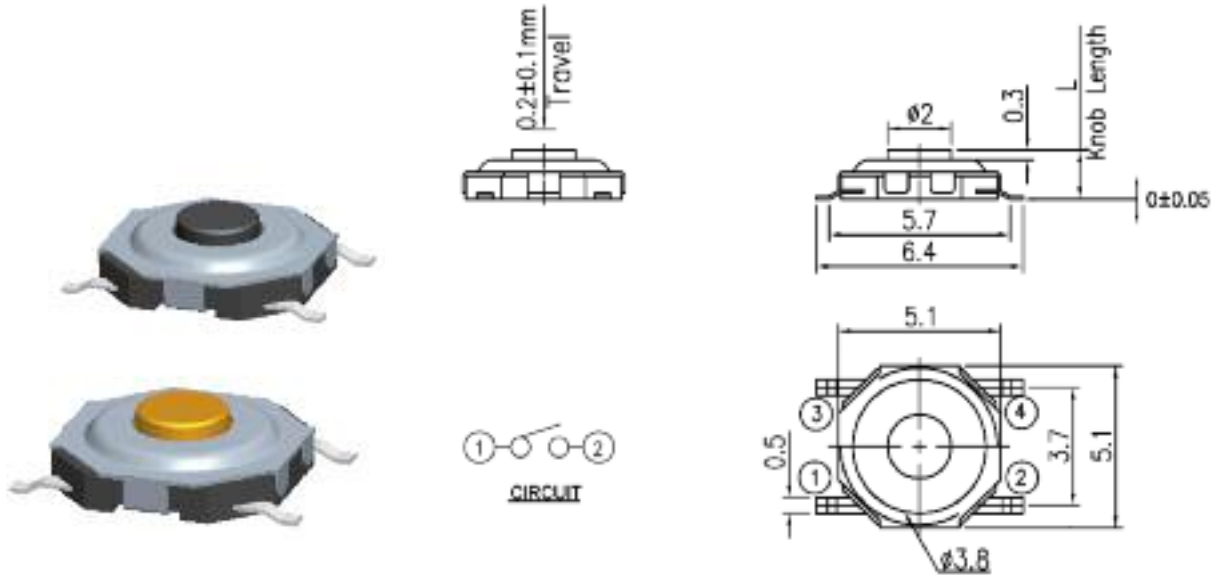
.en

.de



THU00U

Höhe 0,5mm bis 1,5mm
 Height 0.5mm to 1.5mm
 高度 0.5至1.5輕觸開關



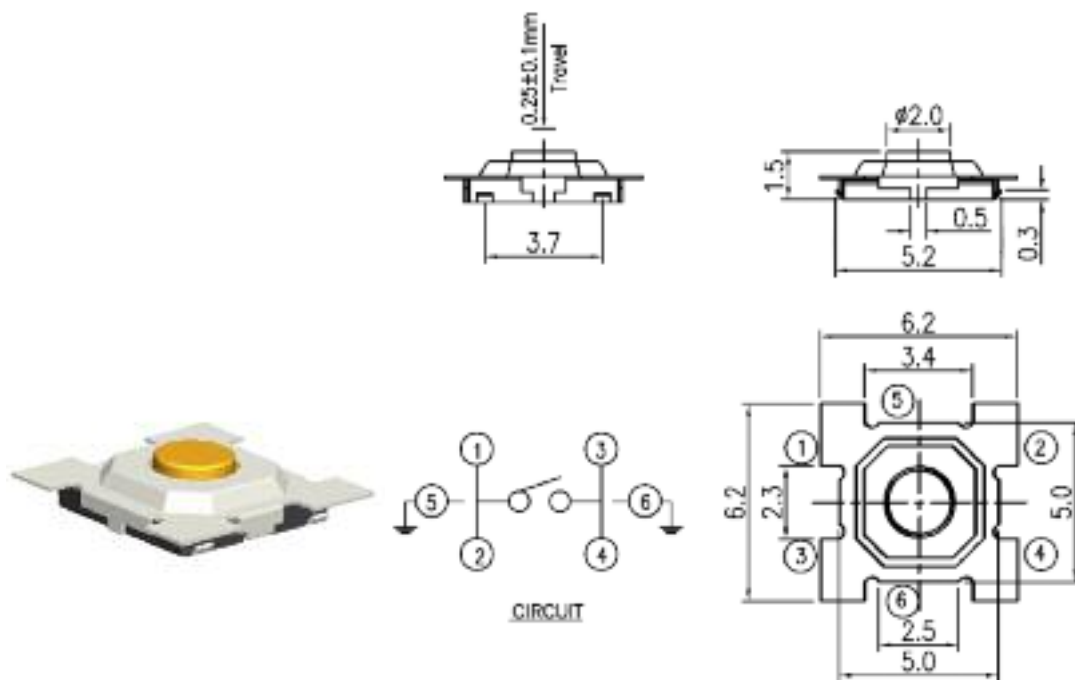
.de

.en

.cn



THU02S



.de

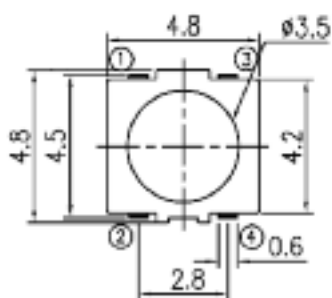
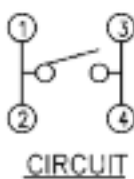
.en

.cn



THU03S

Höhe 0,5mm bis 1,5mm
Height 0.5mm to 1.5mm
高度 0.5至1.5輕觸開關



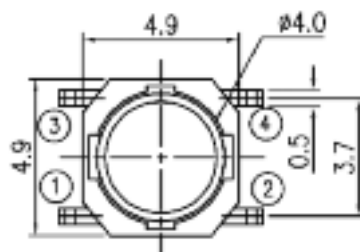
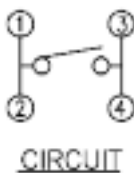
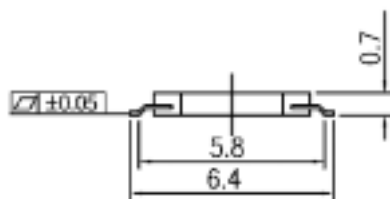
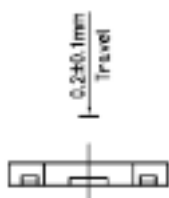
.cn

.en

.de



THU04U



.cn

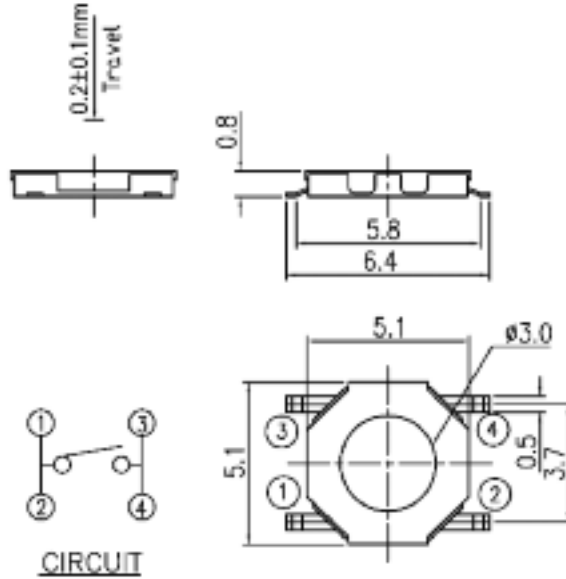
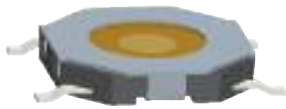
.en

.de



THU05S

Höhe 0,5mm bis 1,5mm
 Height 0.5mm to 1.5mm
 高度 0.5至1.5輕觸開關

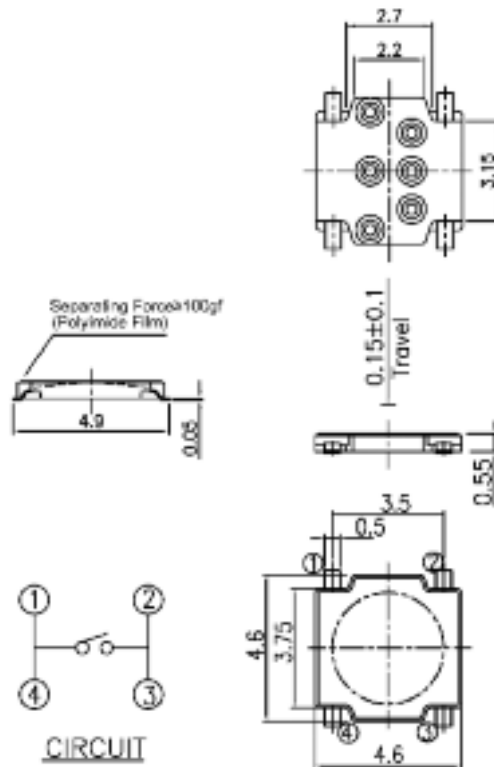
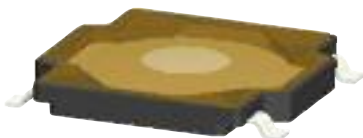


THU06S

.de

.en

.cn



THU08S

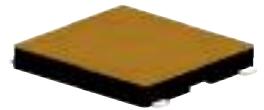
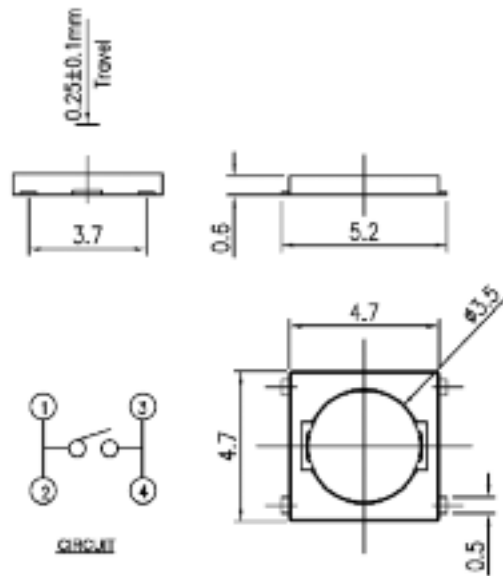
.de

.en

.cn



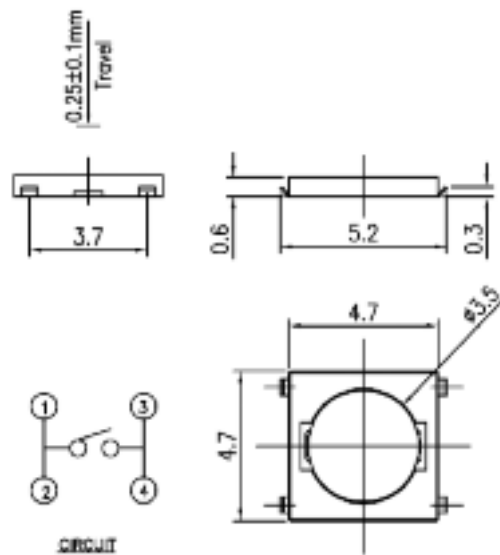
Höhe 0,5mm bis 1,5mm
Height 0.5mm to 1.5mm
高度 0.5至1.5輕觸開關



.cn .en .de



THU10S

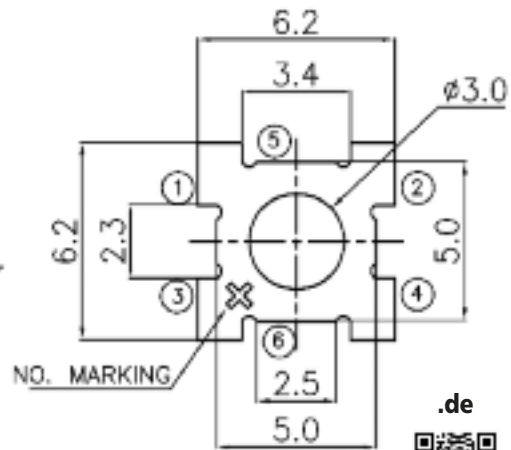
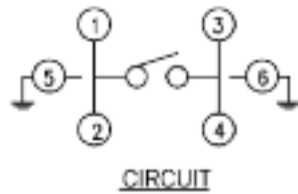
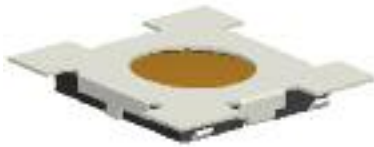
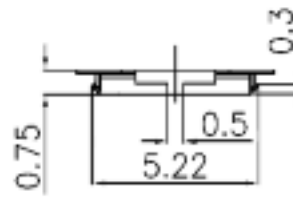
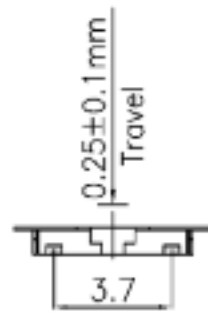


.cn .en .de



THU10U

Höhe 0,5mm bis 1,5mm
 Height 0.5mm to 1.5mm
 高度 0.5至1.5輕觸開關



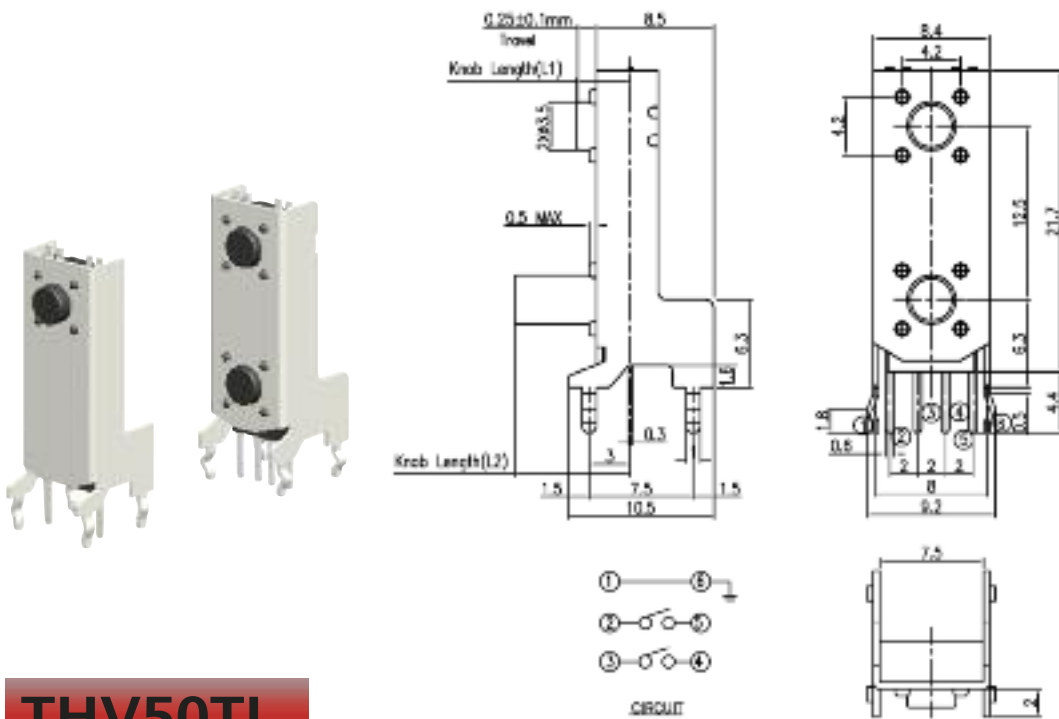
THU11U

Doppelstock Tastschalter
Double deck tact switch
雙層輕觸開關

Bemessungswerte	12V DC, 50mA	
Übergangswiderstand	100mΩ max.	
Isolationswiderstand	100MΩ min.	
Prüfspannung	250V AC, 1 Minute	
Betriebstemperatur	-40°C bis 85°C	Technische Daten und den Produktkonfigurator mit allen Produktvarianten finden Sie auf unserer Homepage:
Betätigungskraft je nach Typ	160gf - 250gf	
Lebensdauer je nach Betätigungskraft	50.000 - 100.000 Betätigungen	hartmann-codier.de/tastschalter.html

Rating	12V DC, 50mA	
Contact resistance	100mΩ max.	
Insulation resistance	100MΩ min.	
Withstand voltage	250V AC for 1 Minute	
Operating temperature	-40°C to 85°C	For technical data and all product variations, please use our product configuration tool on our homepage:
Actuation force depending on type	160gf - 250gf	
Life time depending on actuation force	50.000 - 100.000 cycles	hartmann-codier.de/tact-switch.html

額定值	12V DC, 50mA	
接觸電阻	100mΩ max.	
絕緣電阻	100MΩ min.	
耐電壓	250V AC 持續一分鐘	
工作溫度	-40°C to 85°C	所有產品詳細規格及參數請參考本公司網頁內之產品配置工具, 公司網址:
動作力度	160gf - 250gf	
以動作力度厘定之機械壽命	50.000 - 100.000 週次	hartmann-codier.de/tact-switch_cn.html



THV50TL



Drehcodierschalter

Drehcodierschalter von Hartmann Codier bieten modernste Technik für die industrielle Anwendung. Stabile Anschlussstifte mit Reinzinnfinish gewährleisten eine problemlose Montage und sichere Verbindung mit allen gängigen Lötmaterialien. Durch die abriebfeste Hartgoldauflage der Kontakte sind die Übergangswiderstände gering und gleichbleibend. Schalter mit 3+3 als auch mit 4+1 Anschlusssystem sind mit verschiedenen Bedienelementen lieferbar.

Rotary Code Switches

Hartmann Codier rotary code switches offer highly modern technology for industrial application. Robust contact pins with pure tin plating guarantee a trouble-free assembly and safe bonding with all standard soldering materials. Due to the abrasion-resistant hard gold plating on the contacts, contact resistances remain low and constant. Switches with both 3+3 and 4+1 connection systems can be supplied with various control elements.

旋轉編碼開關

Hartmann Codier的旋轉編碼開關為工業應用提供高度現代化的技術。堅固的純錫鍍層接觸腳保證了無故障組裝以及能與所有標準的焊接材料安全焊接。接觸點上耐磨損的鍍金電鍍層，能使接觸電阻恒定的保持在較低水平。開關備有3+3和4+1連接系統，可以提供不同的控制元件。



DIP-Schalter

DIP-Schalter sind als Alternative zum Drehcodierschalter in verschiedenen Baugrößen, Rastermaßen und Polzahlen mit THT oder SMT-Pins lieferbar.

DIP Switches

As an alternative to rotary code switches, DIP switches can be supplied in various sizes, spacings and number of poles, with THT or SMT pins.

撥動編碼開關

作為旋轉編碼開關的替用品，撥動編碼開關可提供不同尺寸、間距和電極數目。並可選擇插腳式或貼片式的焊接端。

Schiebeschalter

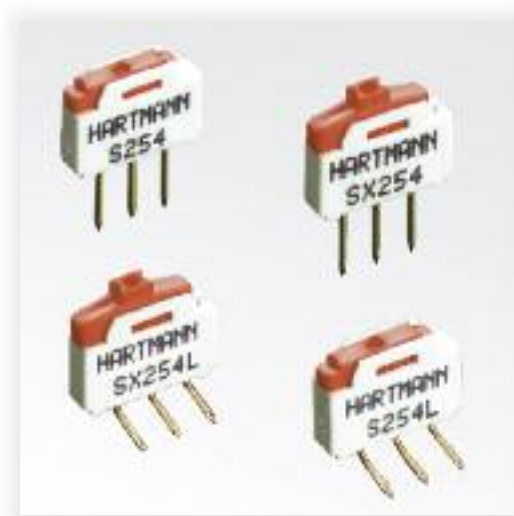
Die Miniatur-Schiebeschalter können je nach Bedarf als EIN/AUS- oder Umschalter eingesetzt werden. Die Schalter sind sowohl eine High-End Alternative zu Jumpfern, können aber auch als Adressier- oder Codierschalter dienen bei Anwendungen, die nur eine begrenzte Zahl von Einstellungen benötigen.

Slide Switches

This series comprises miniature slide switches that can be used as ON/OFF switches or changeover switches. The switches are a high-end alternative to jumpers, but can also be used as address or code switches in applications that require only a limited number of settings.

滑動開關

此系列中的微型滑動開關，可以用來作為切換開關或轉換開關。該開關是跨接器的高端替用品，並且可以被用作定位開關或編碼開關，適合需求有限量設置的應用。



Schalter & Buchsen

Die Kipp- und Tastenschalter sowie die Schaltbuchsen für den Frontplatteinbau berücksichtigen die maßgeblichen Normen der Industrieelektronik DIN 41494.

Switches and Jacks

Toggle switches and push-button switches, as well as switch jacks for front panel assembly comply with the relevant standards of industrial electronics, DIN 41494.

開關及插座

杠桿撥動開關、按鈕開關，以及開關插座，適用於前置面板裝配，並符合相關的工業電子標準DIN41494。





Anzeigeelemente

Die LED-Elemente für den Frontplatteneinbau berücksichtigen die maßgeblichen Normen der Industrieelektronik DIN 41949. Die Anzeigeelemente für THT- oder SMD-Bestückung sind in verschiedenen Versionen mit 3 oder 5mm LEDs lieferbar.

LED-Elements

The LED elements for front panel assembly comply with the relevant standards of industrial electronics DIN 41949. The display elements for THT or SMD configuration can be supplied in various versions with 3 or 5mm LEDs.

按鈕和指示燈

按鈕和指示燈適用於前置面板裝配，並符合相關的工業電子標準DIN41949。可以提供帶3或5mm發光二極管且不同款的插腳式或貼片式的顯示元件配置。



Microschalter

Microschalter, auch Schnappschalter genannt sind in den Bauformen A, B und D der DIN41635 lieferbar. Microschalter werden vorrangig als Endschalter eingesetzt. Die Schnappschalter sind als Öffner, Schließer und Wechsler mit verschiedenen Betätigungskräften und Schaltleistungen erhältlich.

Micro Switches

Micro switches, also called snap-action switches, can be supplied in designs A, B and D of DIN41635. Micro switches are used predominantly as limit switches. The snap-action switches are available with NC-, NO and changeover contacts with various actuating forces and switching capacities.

微動開關

微動開關，又稱為速動開關，可以提供符合DIN41635的A、B和D標準的設計。微動開關主要應用於限位開關，可分為常閉式，常開式和轉換觸點式。並有不同的操作力度和轉換能力以供選擇。

Zweitastcodierschalter

Zweitastcodierschalter können Sie aus verschiedenen Grundbaureihen wählen. Von der kleinsten Abmessung 15x6mm bis zur größten 33x8mm sind die Zweitastcodierschalter mit den üblichen Codierungen sowie mit 10 oder 16 Schaltstellungen lieferbar.

Dual Push Button Switches

Dual push-button switches can be chosen from various basic series. From the smallest dimension of 15x6mm to the largest, 33x8mm, the dual push button switches can be supplied with the standard codes and with 10 or 16 switch positions.

雙按鈕開關

雙按鈕開關備有不同的基本系列，由最小的15x6mm 至到最大的 33x8mm。雙按鈕開關可提供標準編碼及10或16檔位開關。



Schnittstellenblöcke

Batterie-Ladekontakte oder auch Schnittstellenkontakte finden überall dort ihren Einsatz, wo Akkus mobiler Geräte wie Scanner, Kartenleser, Kommunikationsgeräte usw. geladen werden müssen. Auch bei der Verbindung zweier Leiterplatten finden die Schnittstellenblöcke Verwendung.

Interface Pin Blocks

Battery probes - also known as interface pins - are used everywhere it is necessary to charge rechargeable batteries of mobile equipment such as scanners, card readers, communication devices etc. In many cases, they are also used to connect two PCBs.

端口固定板

電池探針又稱端口固定板。適用於所有需要充電的流動設備，例如掃描器、讀卡器、通訊器材等。在一些設計中，端口固定板會同時連接兩組線路板。





Anschlussklemmen

Die Leiterplatten-Anschlussklemmen bieten alle gängigen Anschlusstechniken und Rastermaße. Die Printklemmen sind für einen breiten Anschlussbereich geeignet.

Terminal Blocks

The PCB terminal blocks provide all the standard connection principles and spacings. The print terminals are suitable for a broad connecting range.

接線盒

PCB接線盒提供標準的接線方式和間距。適合廣闊的連接範圍。



Steckverbinder

Die Buchsenleisten und Stiftleisten sind in vielen Varianten verschiedenen Rastermaßen lieferbar.

PCB Connectors

The connectors and pin headers are available in many variations and in different spacings.

線路板連接器

可提供不同種類和間距 接器和排針。

Kundenspezifische Produkte

Zusätzlich zu unseren Standard-Bauteilen vermarkten wir kundenspezifische Produkte für die unterschiedlichsten Anwendungen. Aus der langjährigen Erfahrung in der Entwicklung und Produktion von elektromechanischen Bauteilen ist für künftige innovative Produkte oder Dienstleistungen das notwendige Wissen im Hause. Wir unterstützen Sie optimal bei der Entwicklung, Konstruktion und Produktion Ihrer spezifischen elektromechanischen Lösung.

Customer Specific Products

In addition to our standard components, we also market customer-specific products for a wide range of different applications.

From our many years of experience in the development and production of electro-mechanical components we have the necessary in-house-expertise for future innovative products or services.

We will provide you with optimal support in the development, construction and production of your specific electromechanical solution.



客戶化定制產品

除了標準元件外，我們還為不同的應用提供客戶化專案產品。我們擁有多年的電子機械元件開發及生產經驗，具備專業的技術，有足夠能力應付未來的創新產品和服務。我們樂意作為閣下最理想的技術支援，為閣下定制電子機械元件提供開發、建設及生產方案。

REPRESENTATIVES INTERNATIONAL

環球經銷商

Algeria / Egypt / Morocco / Tunisia

EP-Technology engineering S.A.R.L.

2083 Ben Arous / Tunisia
Tel: +216 79 412 889
Fax: +216 79 412 892
info@ep-technologie.com
www.ep-technologie.com

Australia / New Zealand

Eaton Electric Systems Pty. Ltd

2020 Mascot NSW
Tel: +612/96938781
Fax: +612/96673090
DavidHeal@eaton.com
www.irh.com.au

Austria

Burisch Elektronik-Bauteile GmbH

1210 Wien
Tel: +43/1/27 72 00
Fax: +43/1/27 72 06
info@beb.co.at
www.beb.co.at

Belarus

Arrow

4050 Kiev
Tel: +375 38 044 459 7021
Fax: +375 38 044 459 7021
www.arrowce.com
MLeshchanka@arrowce.com

Benelux

APEM BENELUX

1930 Zaventem
Tel: +32 2 725 05 00
Fax: +32 2 725 22 00
sales@apemswitches.be
www.apemswitches.be

Bulgaria / Romania / Serbia

COMET ELECTRONICS

1000 Sofia
Tel: +359 2 9155800
Fax: +359 2 9540384
office@comet.bg
www.comet.bg

Brasil

Phoenix Mecano Comercial e Técnica Ltda.

06460-110 Barueri - SP
Tel: +55 11 5641-2201
Fax: +55 11 5641-0882
vendas@phoenix-mecano.com.br
www.phoenix-mecano.com.br

China

Mecano Components (Shanghai) Co., Ltd.

201802 Shanghai
Tel: 86-21-69 17 65 90
Fax: 86-21-69 17 65 32
info@mecano.com.cn
www.mecano.com.cn/

Czech Republic / Slovakia

SEMIC Trade s.r.o.

158 00 Praha 5
Tel: +42 25 16 25-331, -332, -377
Fax: +42 25 16 26-252, -393
semic@mbox.vol.cz
www.semic.cz

Denmark

Hans Følsgaard A/S

4600 Køge
Tel: +45 43 20 86 00
Fax: +45 43 96 88 55
hf@hf.net
www.hf.net

Estonia / Latvia / Lithuania

OEM Electronics Oy

20750 Turku
Tel: +358 207 499 323
Fax: +358 207 499 496
info@oemelectronics.fi
http://www.oemelectronics.fi

Finland / Norway

OEM Electronics Oy

20750 Turku
Tel: +358 207 499 323
Fax: +358 207 499 496
info@oemelectronics.fi
http://www.oemelectronics.fi

France

PM France

94121 Fontenay Sous Bois Cedex
Tel: +33 1 53 99 50 59 55
Fax: +33 1 53 99 50 79
info.pmf@phoenix-mecano.com
www.phoenixmecano.fr

Great Britain

APEM Components Ltd.

Long Crendon, Bucks. HP18 9BA
Tel: 0 18 44/20 24 00
Fax: 0 18 44/20 25 00
sales@apem.co.uk
www.apem.co.uk

Hong Kong

Mecano Components (Shanghai) Co., Ltd.

201802 Shanghai
No.1001, Jiaqian Road, Nanxiang, Jiading District
Tel: +86 21 69 17 65 90
Fax: +86 21 69 17 65 32
info@mecano.com.cn
http://www.mecano.com.cn

Hungary

World Components

9200 Mosonmagyaróvár
Tel: 96/57 80 70
Fax: 96/57 80 77
info@worldcomp.hu
www.worldcomp.hu

India

Madhu Subtronic Components Pvt Ltd

300 007 Mumbai
1st Floor, Krishna Building, Shamrao Vithal Marg
Off Lamington Road, Grant Road (East)
Tel: +91 22 2386 4484
Fax: +91 22 2387 6729
sales@mscpl.com
www.mscpl.com

Indonesia / Malaysia /

Phillipines / Singapore / Vietnam

Phoenix Mecano S.E. Asia PTE LTD.

408863 Singapore
Tel: 65-67491611
Fax: 65-67496749
pmsea@pmecano.com.sg
www.phoenixmecano.com.sg

Israel

A.M. Components (2005) Ltd.

43662 Raanana
Tel: +972 9/74 58 88 0
Fax: +972 9/74 58 88 1
alex@amcomp.co.il
www.amcomp.co.il

STG International LTD

53454 Givatayim
Tel: +972/3 7330431
Fax: +972/3 5731275
stg@stgroup.co.il
www.stgroup.co.il

Italy

Elsap s.p.a.

20142 Milano
Tel: 02/89 12 52 72
Fax: 02/89 12 53 04
support@elsap.it
www.elsap.it

Korea

Phoenix Mecano Korea Co., Ltd.

135-971 Kangam-Gu, Seoul
Tel: (82-2)2637 6922
Fax: (82-2)2637 6925
info@pmecano.co.kr
www.pmecano.co.kr

Poland

APAR

02-699 Warszawa
Tel: 0 22/853 49 30
Fax: 0 22/607 99 50
handel@apar.pl
www.apar.pl

Russia

ADK Elektronik

111024 Moscow
Tel: 7(495) 276-11-71
Fax: 7(495) 276-11-71
sale@adkelektronik.ru
www.adkelektronik.ru

South Africa

Avnet Kopp (PTY.) Ltd.

Rivonia 2128
Tel: 011/44 42 333
Fax: 011/44 41 706
sales@avnet.co.za
www.avnetkopp.co.za

Spain / Portugal

S. PHOENIX MECANO ESPAÑA, S.A.

50011 ZARAGOZA
Tel: +34 976 78 60 80
Fax: +34 976 78 70 88
hartmann@phoenix-mecano.es
www.phoenix-mecano.es

Sweden

OEM Electronics AB

57329 Tranas
Tel: +46 1 40 360600
Fax: +46 1 40 360699
info@oemelectronics.se
http://www.oemelectronics.se

Switzerland

Phoenix Mecano Komponenten AG

CH-8260 Stein am Rhein
Tel: +41 52 7 42 75 00
Fax: Tel: +41 52 7 42 75 90
Patrick.weh@Phoenix-Mecano.com
www.phoenix-mecano.ch

Taiwan / Thailand

Phoenix Mecano S.E. Asia PTE LTD.

408863 Singapore
Tel: 65-67491611
Fax: 65-67496749, 6567496766
pmsea@pmecano.com.sg
www.phoenixmecano.com.sg

Turkey

Entek Teknik A.S.

Maltepe 34846 Istanbul
Tel: +90 216 459 86 60
Fax: +90 216 459 83 70
info@entektechnik.com
http://www.entektechnik.com

Ukraine

Arrow

4050 Kiev
Tel: +38 044 459 7021
Fax: +38 044 459 7021
www.arrowce.com
MLeshchanka@arrowce.com

USA

APEM Components Inc.

Haverhill, MA 01835-0788
Tel: 978 372 1602
Fax: 978 372 3534
info@apem.com
http://www.apem.com

REPRESENTATIVES CHINA

中国销售网络

Mecano Components (Shanghai) Co.,Ltd.

No.1001, JiaQian Road, Nanxiang town, Shanghai China
Postcode: 201802
Tel: 86-(0)21-6917-6590
Fax: 86-(0)21-6917-6532
Attn: Kitty Yang
Mobile: 13817320148
E-mail: info@mecano.com.cn

Phoenix Mecano Components (Taicang) Co., Ltd.

No.199 East Luoyang Rd, Chengxiang, Taicang
Postcode: 215400
Tel: 0512-53830188
Fax: 0512-53830809
Attn: Kitty Yang
Mobile: 13817320148
E-mail: info@mecano.com.cn

Mecano Guangzhou Office

Rm.3010.Renfeng Tower, TianHe Road, TianHe District, GuangZhou China P.R.C 510620
Tel: 020-38888165
Mobile: 13332891296
Fax: 020-38888173
E-mail: info@mecano.com.cn

Mecano Shenyang Office

Room 1005, No.19 Jinke Building, Wenhua road, Heping district, Shenyang, China P.R.C 110004
Tel: 024-23896621
Mobile: 13840122324
Fax: 024-23896753
E-mail: info@mecano.com.cn

Mecano Suzhou Office

Room 1103,Donghuan Times Square,No.1408, Donghuan Rd., Suzhou, China P.R.C 215000
Tel: 0512-66091702
Mobile: 13862145075
Fax: 0512-66091703
E-mail: info@mecano.com.cn

美卡诺元器件（上海）有限公司

地址：上海市嘉定区南翔镇嘉前路1001号
邮编：201802
电话：86-(0)21-6917-6590
传真：86-(0)21-6917-6532
联系人：杨文波
手机：13817320148
产品咨询: info@mecano.com.cn

美卡诺电子元器件（太仓）有限公司

地址：太仓市城厢镇洛阳东路199号
邮编：215400
电话：0512-53830188
传真：0512-53830809
联系人：杨文波
手机：13817320148
产品咨询: info@mecano.com.cn

美卡诺广州办事处

地址：广州市天河区天河路490号壬丰大厦3010室
邮编：510620
电话：020-38888165
手机：13332891296
传真：020-38888173
产品咨询: info@mecano.com.cn

美卡诺沈阳办事处

地址：沈阳市和平区文化路19号金科大厦1005室
邮编：110004
电话：024-23896621
手机：13840122324
传真：024-23896753
产品咨询: info@mecano.com.cn

美卡诺苏州办事处

地址：苏州市东环路1408号东环时代广场1103室
邮编：215000
电话：0512-66091702
手机：13862145075
传真：0512-66091703
产品咨询: info@mecano.com.cn

Börsig GmbH **Electronic Distributor**

74172 Neckarsulm
Tel.: 0 71 32/93 93-0
Fax: 0 71 32/93 93-93

Freiberg
Tel.: 0 37 31/2 00 10
E-Mail: info@boersig.com
Internet: www.boersig.com

Dreyer GmbH

22045 Hamburg
Tel.: 040/6 69 52 27/28
Fax: 040/6 68 40 30

Schleswig
Tel.: 0 46 21/2 40 55
E-Mail: mail@dreyer-elektronik.de
Internet: www.dreyer-elektronik.de

Gudeco-Elektronik **Handelsgesellschaft mbH**

61267 Neu-Anspach
Tel.: 0 60 81/40 40
Fax: 0 60 81/40 444

Berlin
Tel.: 0 30/29 36 97 79
Fax: 0 30/29 36 97 88
E-Mail: info@gudeco.de
Internet: www.gudeco.de

pk components **Elektronische Bauelemente** **Vertriebs-GmbH**

90530 Wendelstein
Tel.: 0 91 29/40 58-0
Fax: 0 91 29/40 58-65

Stuttgart
Tel.: 0 71 81/99 44 50-0

Berlin
Tel.: 0 30/78 79 98-0

Essen
Tel.: 02 01/8 48 05-0
E-Mail: info@pk-components.de
Internet: www.pk-components.de

Arrow Central Europe GmbH

63303 Dreieich
Tel.: 0 61 03/3 04-0
Fax: 0 61 03/30 4-455

Aachen
Tel.: 02 41/8 89 69-0

Berlin
Tel.: 030/75 79 90-0

Bielefeld
Tel.: 05 21/40 43-0

Dortmund
Tel.: 02 31/2 18 01-0

Erfurt
Tel.: 03 61/7 89 35-0

Freiburg
Tel.: 0 76 65/98 55-0

Göttingen
Tel.: 05 51/9 04-0

Hamburg
Tel.: 040/85 31 34-0

Karlsruhe
Tel.: 07 21/8 30 95-30

Leipzig
Tel.: 03 41/35 62 20

München
Tel.: 089/4 56 18-0

Nürnberg
Tel.: 09 11/5 21 56-0

Ravensburg
Tel.: 07 51/56 92-0

Stuttgart
Tel.: 0 71 42/70 03-0
E-Mail: info@arrowce.com
Internet: www.arrowce.com